

- Proud 1A až 20 000A
- Třída přesnosti 0,5
- úbytek 60mV, 100mV, 150mV, 300mV

Bočníky se používají k měření stejnosměrných proudů, na bočníku vzniká úbytek napětí úměrný protékajícímu proudu. Vyrábějí se ve třídě přesnosti 0,5 (EN 60051) pro jmenovité proudy od 1A až do 15kA s úbytkem napětí 60mV, 100mV, 150mV, 300mV, na přání je možné požadovat jiný úbytek napětí, třídu přesnosti, nebo jiný jmenovitý proud.

Podle velikosti jmenovitých proudů nabízíme bočníky tří konstrukčních provedení ( A, B a C ).  
 Konstrukční provedení A **s izolačním soklem** pro montáž na nosnou lištu 35 mm nebo plochu (do 25 A/ 60, 100, 150 nebo 300 mV);  
**bez izolačního soklu** (30 ...150 A, 200 A) provedení na soklu na vyžádání.

Konstrukční provedení B **přívodní profil L**  
 Konstrukční provedení C **přívodní profil T**

### Technická data:

Třída přesnosti 0,5 ( EN 60051 )  
 Teplota okolí 23°C/ ± 1K  
 Životnost > 10 roků

### Pracovní podmínky:

- klima klimatická tř. 3,  
 - teplota -10°C...+55°C  
 - relativní vlhkost < 95%  
 - provozní čas > 200.000 hod

### Přetížení :

do 120% jmenovité hodnoty: trvale  
 5 sec přetížení: do 250A: 10x hodnota jmenovitého proudu  
 250A...2kA: 5x hodnota jmenovitého proudu-  
 2kA...10kA: 2x hodnota jmenovitého proudu

**Materiál:** odpor manganin **přívod:** mosaz **provedení A**  
 mosaz/měď **provedení B**  
 měď **provedení C**  
**zolační sokl** samozhášivý černý lexan podle UL 94 V-0

**Připojovací šrouby:** **pro proud:**viz rozměrové náčrtky **pro napětí :** M5x8

Napěťový test bočníku na izolačním soklu: 5 kV

Konstrukční provedení A **s izolačním soklem** pro montáž na nosnou lištu 35 mm nebo plochu (do 25 A/ 60, 100, 150 nebo 300 mV);  
**bez izolačního soklu** (30 ...150 A, 200 A), provedení na soklu na vyžádání  
 provedení B **bez izolačního soklu** (od 200A)  
 provedení C **bez izolačního soklu** (od 400A)

### Váha:

| Jm. proud             | 60 mV   | 100 mV <sup>1)</sup> | 150 mV  | 300 mV <sup>1)</sup> |
|-----------------------|---------|----------------------|---------|----------------------|
| 1 A 0,12 kg           | 0,12 kg | 0,12 kg              | 0,14 kg |                      |
| 1,5 A                 | 0,13 kg | 0,12 kg              | 0,12 kg | 0,14 kg              |
| 2 A <sup>1) 2)</sup>  | 0,13 kg | 0,12 kg              | 0,12 kg | 0,14 kg              |
| 2,5 A                 | 0,12 kg | 0,12 kg              | 0,12 kg | 0,14 kg              |
| 3 A <sup>1) 2)</sup>  | 0,12 kg | 0,12 kg              | 0,12 kg | 0,14 kg              |
| 4 A 0,13 kg           | 0,12 kg | 0,12 kg              | 0,14 kg |                      |
| 5 A <sup>1) 2)</sup>  | 0,12 kg | 0,12 kg              | 0,12 kg | 0,14 kg              |
| 6 A 0,12 kg           | 0,12 kg | 0,13 kg              | 0,14 kg |                      |
| 8 A <sup>1) 2)</sup>  | 0,13 kg | 0,13 kg              | 0,13 kg | 0,15 kg              |
| 10 A 0,13 kg          | 0,13 kg | 0,13 kg              | 0,15 kg |                      |
| 12 A <sup>1) 2)</sup> | 0,13 kg | 0,13 kg              | 0,13 kg | 0,15 kg              |
| 15 A 0,13 kg          | 0,13 kg | 0,13 kg              | 0,15 kg |                      |
| 20 A <sup>1) 2)</sup> | 0,13 kg | 0,14 kg              | 0,14 kg | 0,16 kg              |
| 25 A 0,13 kg          | 0,14 kg | 0,14 kg              | 0,16 kg |                      |
| 30 A <sup>1) 2)</sup> | 0,12 kg | 0,13 kg              | 0,15 kg | 0,20 kg              |
| 40 A 0,12 kg          | 0,14 kg | 0,16 kg              | 0,20 kg |                      |
| 50 A <sup>1) 2)</sup> | 0,12 kg | 0,14 kg              | 0,16 kg | 0,20 kg              |
| 60 A 0,12 kg          | 0,14 kg | 0,17 kg              | 0,20 kg |                      |
| 80 A 1) 2)            | 0,12 kg | 0,15 kg              | 0,18 kg | 0,20 kg              |

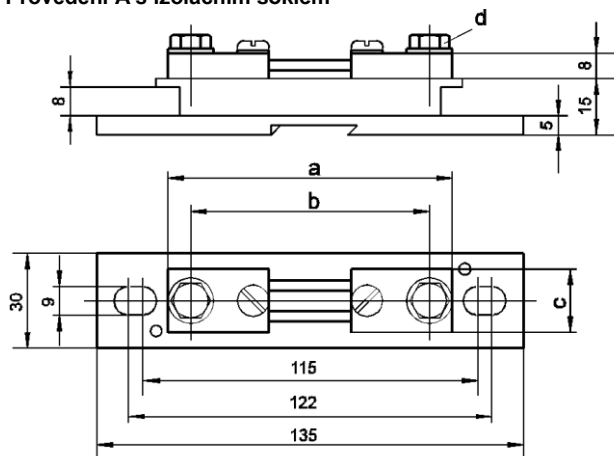
| Jm. proud               | 60 mV                  | 100 mV <sup>1)</sup>  | 150 mV                 | 300 mV <sup>1)</sup>   |
|-------------------------|------------------------|-----------------------|------------------------|------------------------|
| 100 A                   | 0,12 kg                | 0,17 kg               | 0,20 kg                | 0,25 kg                |
| 150 A                   | 0,13 kg                | 0,20 kg               | 0,23 kg                | 0,30 kg                |
| 200 A <sup>1) 2)</sup>  | 0,61 kg                | 0,65 kg               | 0,68 kg                | 0,80 kg                |
| 250 A                   | 0,61 kg                | 0,65 kg               | 0,68 kg                | 0,80 kg                |
| 300 A <sup>1) 2)</sup>  | 0,61 kg                | 0,68 kg               | 0,72 kg                | 0,90 kg                |
| 400 A                   | 0,83 kg                | 1,00 kg               | 1,05 kg                | 1,30 kg                |
| 500 A <sup>1) 2)</sup>  | 0,83 kg                | 1,10 kg               | 1,15 kg                | 1,40 kg                |
| 600 A                   | 0,85 kg                | 1,11 kg               | 1,16 kg                | 1,60 kg                |
| 800 A )                 | 0,90 kg                | 1,12 kg               | 1,30 kg                | 1,80 kg                |
| 1000 A                  | 1,45 kg                | 2,00 kg               | 2,15 kg                | 2,80 kg                |
| 1200 A <sup>1) 2)</sup> | 1,45 kg                | 2,10 kg               | 2,25 kg                | 3,10 kg                |
| 1500 A                  | 1,96 kg                | 2,50 kg               | 3,10 kg                | 3,70 kg                |
| 2000 A <sup>1)</sup>    | 2,30 kg <sup>3)</sup>  | 2,80 kg <sup>3)</sup> | 5,10 kg <sup>2)</sup>  | 6,40 kg <sup>2)</sup>  |
| 2500 A                  | 2,90 kg                | 3,20 kg               | 5,20 kg                | 6,00 kg                |
| 3000 A <sup>1)</sup>    | 3,00 kg <sup>3)</sup>  | 3,50 kg <sup>3)</sup> | 7,00 kg <sup>2)</sup>  | 6,90 kg <sup>2)</sup>  |
| 4000 A                  | 4,25 kg                | 5,80 kg               | 10,50 kg               | 13,10 kg               |
| 5000 A <sup>1)</sup>    | 4,30 kg <sup>3)</sup>  | 7,30 kg <sup>3)</sup> | 13,40 kg <sup>2)</sup> | 16,80 kg <sup>2)</sup> |
| 6000 A                  | 10,50 kg               | 12,00 kg              | 15,00 kg               | 17,70 kg               |
| 8000 A )                | 12,00 kg <sup>3)</sup> | -                     | 25,40 kg <sup>2)</sup> | -                      |
| 10000 A                 | 21,00 kg               | -                     | 28,00 kg               | -                      |
| 15000 A                 | 32,00 kg               | -                     | --                     | -                      |
| 20000 A <sup>1)</sup>   | 44,00 kg               | -                     | --                     | -                      |

<sup>1)</sup> není v normalizované řadě podle DIN

<sup>2)</sup> rozměr jako nejbližší vyšší jmenovitý proud

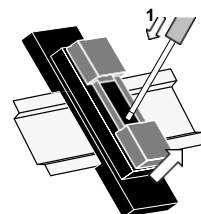
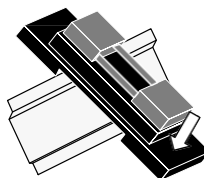
<sup>3)</sup> rozměr jako nejbližší nižší jmenovitý proud

#### Provedení A s izolačním soklem

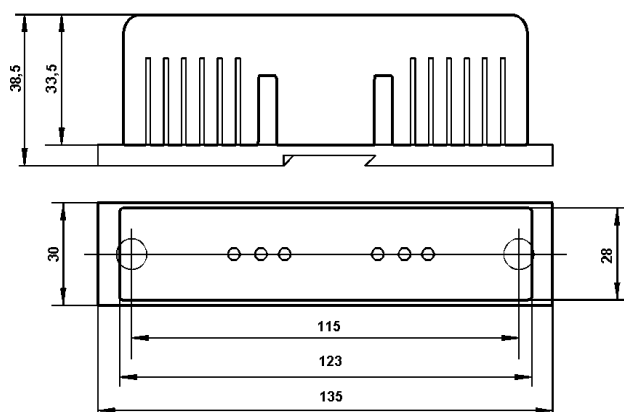


Jmenovitý úbytek napětí: 60 ... 300 mV      60 mV

| Rozměr (mm) | 1 ... 25 A | 30 ... 150 (200) A |
|-------------|------------|--------------------|
| a           | 90         | 100                |
| b           | 78         | 80                 |
| c           | 20         | 20                 |
| d           | M5 x 12    | M8 x 16            |



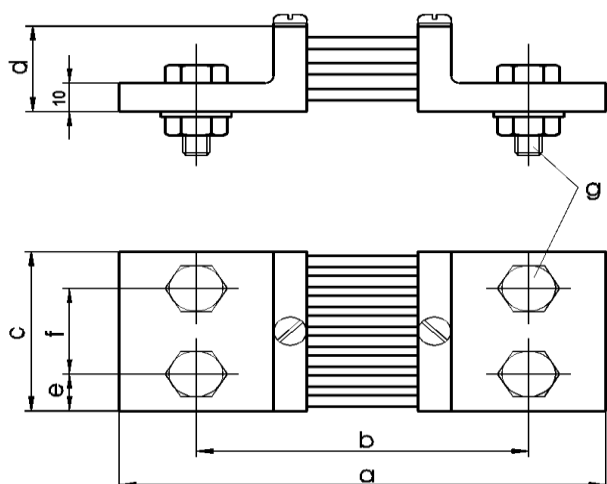
#### Provedení A s izolačním soklem a krytem



#### Provedení A bez izolačního soklu

| Jm. úbytek napětí: | 100 mV       | 150 mV       | 300 mV       |
|--------------------|--------------|--------------|--------------|
| Rozměr (mm)        | 30 ... 150 A | 30 ... 150 A | 30 ... 150 A |
| a                  | 145          | 225          | 384          |
| b                  | 125          | 205          | 364          |
| c                  | 25           | 25           | 25           |
| d                  | M8 x 16      | M8 x 16      | M8 x 16      |

## Provedení B



### Jmenovitý úbytek napětí 60 mV

| Rozměr (mm) | 200 A<br>250 A | 400 A<br>600 A | 1 000 A | 1 500 A | 2 500 A |
|-------------|----------------|----------------|---------|---------|---------|
| a           | 145            | 145            | 165     | 165     | 165     |
| b           | 105            | 105            | 115     | 115     | 115     |
| c           | 30             | 40             | 60      | 90      | 120     |
| d           | 30             | 30             | 30      | 30      | 30      |
| e           | 15             | 20             | 30      | 21      | 30      |
| f           | -              | -              | -       | 48      | 60      |
| g           | M12x40         | M16x45         | M20x50  | M16x45  | M20x50  |

| počet připojovacích šroubů (proud) | 200 A | 400 A | 1 000 A | 1 500 A | 2 500 A |
|------------------------------------|-------|-------|---------|---------|---------|
|                                    | 2x1   | 2x1   | 2x1     | 2x2     | 2x2     |

### Jmenovitý úbytek napětí 100 mV

| Rozměr (mm) | 200 A<br>250 A | 400 A<br>600 A | 1 000 A | 1 500 A |
|-------------|----------------|----------------|---------|---------|
| a           | 190            | 190            | 210     | 210     |
| b           | 150            | 150            | 160     | 160     |
| c           | 30             | 40             | 60      | 120     |
| d           | 30             | 30             | 30      | 30      |
| e           | 15             | 20             | 30      | 30      |
| f           | -              | -              | -       | 60      |
| g           | M12x40         | M16x45         | M20x50  | M20x50  |

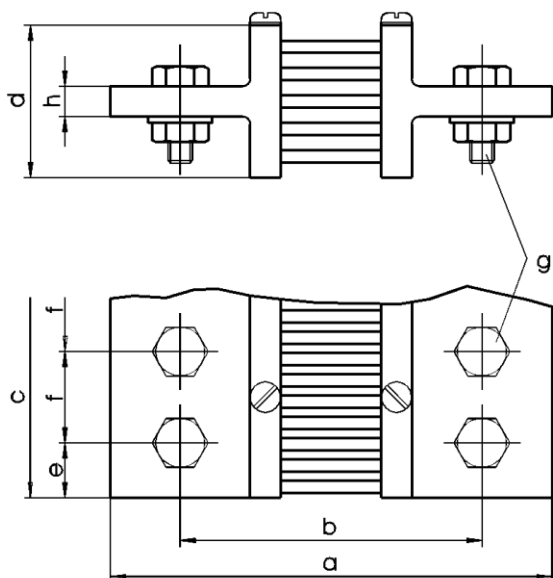
## Jmenovitý úbytek napětí 150 mV

| Rozměr (mm)                        | 200 A<br>250 A | 400 A<br>600 A | 1 000 A |
|------------------------------------|----------------|----------------|---------|
| a                                  | 270            | 270            | 290     |
| b                                  | 230            | 230            | 240     |
| c                                  | 30             | 40             | 70      |
| d                                  | 50             | 50             | 60      |
| e                                  | 15             | 20             | 35      |
| g                                  | M12x40         | M16x45         | M20x50  |
| počet připojovacích šroubů (proud) | 2x1            | 2x1            | 2x1     |

## Jmenovitý úbytek napětí 300 mV

| Rozměr (mm)                        | 200 A<br>250 A | 400 A<br>600 A | 1 000 A |
|------------------------------------|----------------|----------------|---------|
| a                                  | 429            | 429            | 449     |
| b                                  | 389            | 389            | 399     |
| c                                  | 30             | 40             | 70      |
| d                                  | 50             | 50             | 60      |
| e                                  | 15             | 20             | 35      |
| g                                  | M12x40         | M16x45         | M20x50  |
| počet připojovacích šroubů (proud) | 2x1            | 2x1            | 2x1     |

## Provedení C



### Jmenovitý úbytek napětí 60 mV

| Rozměr (mm) | 4 000 A | 6 000 A | 10 000 A | 15 000 A | 20 000 A |
|-------------|---------|---------|----------|----------|----------|
| a           | 165     | 175     | 185      | 185      | 185      |
| b           | 115     | 125     | 135      | 135      | 135      |
| c           | 120     | 154     | 206      | 310      | 362      |
| d           | 60      | 130     | 170      | 170      | 170      |
| e           | 30      | 25      | 25       | 25       | 25       |
| f           | 60      | 52      | 52       | 52       | 52       |
| g           | M20x50  | M20x75  | M20x80   | M20x80   | M20x80   |
| h           | 15      | 25      | 30       | 30       | 30       |

## Jmenovitý úbytek napětí 100 mV

| Rozměr (mm)    | 1 500 A | 2 500 A | 4 000 A | 6 000 A |
|----------------|---------|---------|---------|---------|
| <b>a</b>       | 290     | 290     | 300     | 300     |
| <b>b</b>       | 240     | 240     | 250     | 250     |
| <b>c</b>       | 90      | 120     | 120     | 154     |
| <b>d</b>       | 60      | 60      | 130     | 130     |
| <b>e</b>       | 21      | 30      | 30      | 25      |
| <b>f</b>       | 48      | 60      | 60      | 52      |
| <b>g</b>       | M16x60  | M20x60  | M20x75  | M20x75  |
| <b>h</b>       | 15      | 15      | 25      | 25      |
| šroubů (proud) | 2x 2    | 2x 2    | 2x 2    | 2x 3    |

## Jmenovitý úbytek napětí 150 mV

| Rozměr (mm)                        | 1 500 A | 2 500 A | 4 000 A | 6 000 A | 10 000 A |
|------------------------------------|---------|---------|---------|---------|----------|
| <b>a</b>                           | 290     | 290     | 300     | 300     | 310      |
| <b>b</b>                           | 240     | 240     | 250     | 250     | 260      |
| <b>c</b>                           | 90      | 120     | 120     | 154     | 206      |
| <b>d</b>                           | 60      | 60      | 130     | 130     | 170      |
| <b>e</b>                           | 21      | 30      | 30      | 25      | 25       |
| <b>f</b>                           | 48      | 60      | 60      | 52      | 52       |
| <b>g</b>                           | M16x60  | M20x60  | M20x75  | M20x75  | M20x80   |
| <b>h</b>                           | 15      | 15      | 25      | 25      | 30       |
| Počet připojovacích šroubů (proud) | 2x 2    | 2x 2    | 2x 2    | 2x 3    | 2x 4     |

## Jmenovitý úbytek napětí 300 mV

| Rozměr (mm) | 1 500 A | 2 500 A | 4 000 A | 6 000 A |
|-------------|---------|---------|---------|---------|
| <b>a</b>    | 449     | 449     | 459     | 459     |
| <b>b</b>    | 399     | 399     | 409     | 409     |
| <b>c</b>    | 90      | 120     | 120     | 154     |
| <b>d</b>    | 60      | 60      | 130     | 130     |
| <b>e</b>    | 21      | 30      | 30      | 25      |
| <b>f</b>    | 48      | 60      | 60      | 52      |
| <b>g</b>    | M16x60  | M20x60  | M20x75  | M20x75  |
| <b>h</b>    | 15      | 15      | 25      | 25      |

## Údaje pro objednávku

| Typ                            | Bočník  |
|--------------------------------|---|
| <b>Jmenovitý úbytek napětí</b> | 60 mV<br>100 mV<br>150 mV<br>300 mV<br>podle zadání **)           |
| <b>Jmenovitý proud</b>         | viz tabulka jm. proudů podle zadání **)                           |
| <b>Přesnost</b>                | třída 0,5 *)  |
| <b>Izolační sokl</b>           | se soklem (do 25 A) *) bez soklu (od 30 A) *) se soklem (od 30 A) |
| <b>Kryt</b>                    | bez *)<br>pro bočníky se soklem                                   |
| <b>Bočníky na přání **)</b>    | na vyžádání   |

) standardní provedení

\*\*)) uveďte požadované údaje

### Příklad objednávání:

bočník 100A/60mV t.p.0,5 bez izolačního soklu