

Čapkova 22
678 01 Blansko
tel.: +420 516 416942, 419995
fax: +420 516 416963

MODUL GALVANICKÉHO ODDĚLENÍ S POŽADAVKEM EXTERNÍHO NAPÁJENÍ VE VSTUPNÍM I VÝSTUPNÍM OBVODU

- oddělení a vzájemný převod signálů 0 – 20mA, 4-20mA a 0-10V
- dvou vodičové připojení proudových signálů
- třívodičové připojení napětových signálů
- oddělení s pevností 4000Vef
- velmi nízký úbytek napětí na proudovém vstupu max.2,5V
- provedení na lištu DIN 35
- přesnost převodu < 0,1%
- nízká cena (neobsahuje pomocný napájecí zdroj)

Modul slouží ke galvanickému oddělení s možností vzájemného převodu standardních proudových nebo napětových signálů 0-20mA, 4-20mA a 0-10V. Modul neobsahuje žádný zdroj. Vstupní i výstupní obvody převodníku jsou tedy napájeny ze signálů přivedených na vstupní a výstupní svorky.

Proudový vstup i výstup převodníku je připojen dvou vodičově. Vstupní obvod je napájen z měřené proudové smyčky, kterou zatěžuje napětovým úbytkem max. 2,5V. Výstupní proudový obvod se chová jako proměnný odpor. Odebírá z připojeného externího zdroje proud úměrný vstupnímu signálu.

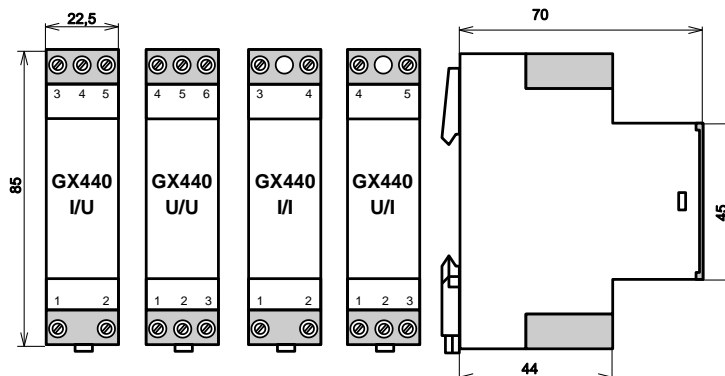
Napětový vstup i výstup je nutno připojit třívodičově. Záporný pól externího zdroje a signálu je společný na svorce GND.



Elektrické parametry přístroje:

- rozsah pracovních teplot: -25...+ 70°C
- rozsah skladovacích teplot: -40...+ 80°C
- napájecí napětí třívodičového vstupu: 5...30V DC
výstup: 12...30V
- napájecí proud třívodičového vstupu: max. 2,5mA
výstup: max. 1,5mA
- úbytek napětí na proudovém vstupu: max. 2,5V
- napájecí napětí proudového výstupu: 3,5...30V DC
- max. chyba přenosu: < 0,1%
- teplotní chyba: < 0,01%/°C
- rozběhový proud: < 20uA
- zkušební napětí: 4000Vef
- kapacita vstup – výstup: 10pf
- časová konstanta: 1ms
- hmotnost: 90g
- prostředí: stupeň znečištění 2
kategorie přepětí v instalaci III

Rozměrový náčrt:



Typové zkoušky:

Základní typová zkouška: dle ČSN EN 60770-1 ed.2
EMC: dle ČSN EN 61326-1
Bezpečnost: posouzena dle ČSN EN 61010-1

Varianty použití oddělovacího modulu:

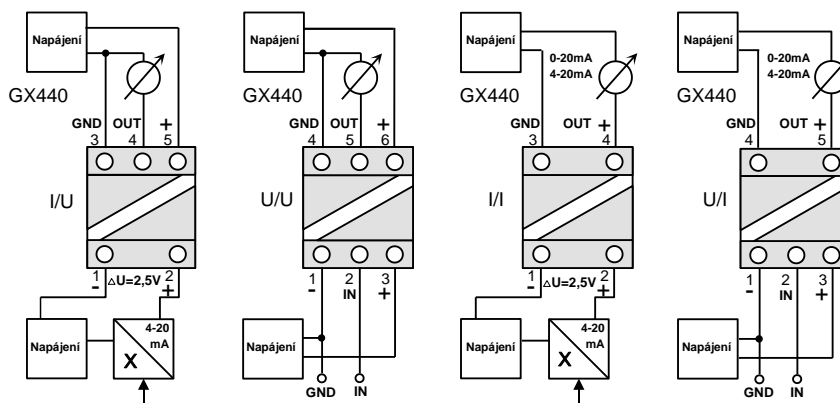
Význam jednotlivých svorek:

Zapojení svorek je nejlépe patrné z variant použití modulu.

Objednávání:

V objednávce je nutné uvést:

- typ převodníku
- vstupní rozsah
- výstupní rozsah
- počet kusů



Likvidaci po ukončení životnosti provést odděleným sběrem.
Rawet s.r.o. je členem sdružení RETELA www.retela.cz

rev.3