

PT31K/H (DIN), PT31M12/H

Čapkova 22
678 01 Blansko
tel.: +420 516 416942, 419995
fax: +420 516 416963

ODPOROVÉ TEPLoměRY S KONEKTOREM DO JÍMKY

- snadné připojování
- volitelné rozměry
- určeno pro kontaktní měření teploty
- rozsah teplot: -30...+400°C
- volitelné příslušenství

Tyto teploměry jsou určeny pro montáž do jímky, posuvného šroubení nebo do držáku vzduchotechnického kanálu. Kovové části jsou vyrobeny z nerezové oceli třídy 17248.



PT31K/H (DIN) Provedení \varnothing 5-8mm (po dohodě jiný \varnothing), vhodný do potrubí a stěn nádob.
Konektor DIN43650
Ponor „Y“ dle požadavku zákazníka, mechanické provedení rádi přizpůsobíme Vaším požadavkům.
Volitelné příslušenství: jímka, posuvné šroubení nebo držák do vzduchotechnického kanálu

Technické parametry:

Základní provedení: \varnothing 8mm Pt100/B max. 100°C
Rozsah teplot: -30...+100° (t=cca 7sec)
Rozšířený rozsah teplot: -30...+400° (t=cca 7sec)
Přetlak kapaliny: max. 15 Mpa
Krytí: IP65
Elektrická pevnost: 500V, izolační odpor min. 20M \square (obvod proti kov. plášti)

PT31 M12 Provedení \varnothing 5-8mm (po dohodě jiný \varnothing), vhodný do potrubí nebo jímek.
Konektor M12x1 EC-FS4-L/16
Ponor „Y“ dle požadavku zákazníka, mechanické provedení rádi přizpůsobíme Vaším požadavkům.
Volitelné příslušenství: jímka, posuvné šroubení nebo držák do vzduchotechnického kanálu

Technické parametry:

Základní provedení: \varnothing 8mm Pt100/B max. 90°C
Rozsah teplot: -30...+90° (t=cca 7sec)
Rozšířený rozsah teplot: -30...+400° (t=cca 7sec)
Přetlak kapaliny: max. 15 Mpa
Krytí: IP67 v zašroubovaném stavu
Elektrická pevnost: 500V, izolační odpor min. 20M \square (obvod proti kov. plášti)



Použitá snímací čidla :

Pt100/A,B, 1/3DIN	PT1000/A,B
Ni1000/5000	Ni1000/6180
NTC	KTY ...
PTC	SMT 160-30-92
DALAS..	Termokontakt a jiné

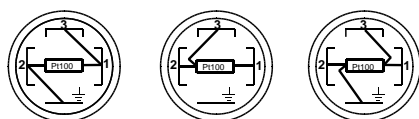
Teploměry je možné osadit i dvojici čidel do jednoho stonku.

Typové zkoušky:

Základní typová zkouška dle ČSN EN 60770-1 ed.2
EMC dle ČSN EN 61326-1
Bezpečnost posouzena dle ČSN EN 61010-1

Elektrické připojení :

PT31K (DIN):

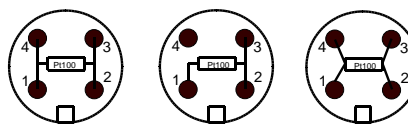


2W

3W

4W

PT31 M12:



2W

3W

4W

Zapojení pro dvě čidla: čidlo1 – 1, 3
čidlo2 – 2, zem

čidlo 1 – 1, 4
čidlo 2 - 2, 3

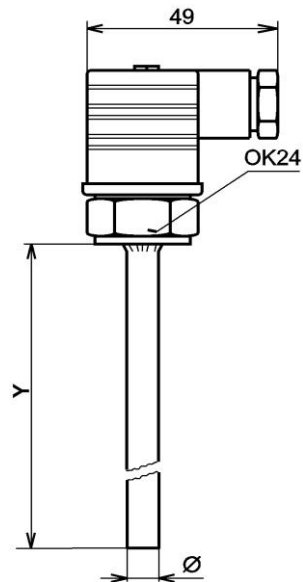
Rozměry:

Rawet s.r.o.
Čapkova 22
Blansko
678 01

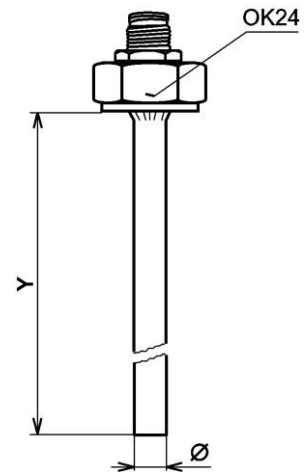
IČO: 47901411
DIČ: CZ47901411
ČSOB Blansko
č. ú. 106093786/0300

tel.: 516 419995, 516 416942
fax: 516 416963
E-mail: rawet@rawet.cz
Internet: www.rawet.cz

PT31K/H (DIN):



PT31 M12/H:



Rozměr Y změňme:

- pro jímku **Y+25mm**
- pro posuvné šroubení **Y+28mm**
- pro držák do vzduchotechnického kanálu **Y+15mm**
-

V objednávce je nutno uvést:

- typ teploměru
- typ a přesnost čidla nebo jiné spec. požadavky (dvojitě čidla, jiný typ čidla - KTY, PTC, termokontakt, termočlánky...)
- průměr stonku (pro termokontakt je průměr stonku 10mm)
- délka stonku **Y**
- požadovanou max.teplotu
- volitelné příslušenství: jímka, posuvné šroubení nebo držák do vzduchotechniky
- počet kusů

Příklady objednávek:

PT31K/H 8x100mm Pt100/A 4w max.100°C	1ks
PT31K/H 6x220mm 2xPt100/B 2w max.220°C	1ks
+ posuvné šroubení nehermetické M20x1,5	1ks
PT31K/H 8x130mm Pt100/A 4w max.100°C	1ks
+ jímka 8/10x100mm G1/2	1ks
PT31M12/H 8x150mm Ni1000/6180 max.80°C	1ks
PT31M12/H 6x80mm NTC10k 2w max.90°C	1ks

K teploměrům je možné objednat kalibrační protokol.



Likvidaci po ukončení životnosti provést odděleným sběrem.
Rawet s.r.o. je členem sdružení RETELA www.retela.cz

ver.2-19