



1-Aplikace:

- Digitální přístroj N20Z je určen pro měření:
 - střídavého napětí, proudu a frekvence
- LED: **tříbarevný displej 5 míst, 14 mm**
- Barva displeje nastavitelná ve třech intervalech
- 2 alarmy s výstupem OC (otevřený kolektor)
- Parametry programovatelné prostřednictvím adaptéru PD14-1:
 - posunutí desetiné tečky
 - dva alarmy OC pracující až v 6 módech
 - meze zobrazovaných přetečení
 - přepočítání zobrazených hodnot (individuální charakteristika)
 - změna měřicího času
 - podsvícení jednotky
- Krytí čelní strany přístroje **IP65**

2-Technická data

Pracovní podmínky:

-napájecí napětí 85...253V AC/DC (45..65Hz ±10%)
20...40V AC/DC (45..65Hz ±10%)

Teplota okolí	-10...23...+55°C
Skladovací teplota	-25...+85°C
Relativní vlhkost	≤95% (bez kondenzace)
Pracovní poloha	libovolná
Doba ustálení po zapnutí:	30 min.
Doba čtení - průměrování:	typ. 5s
Displej:	5 místný při výšce zobrazení 14 mm indikovaný rozsah: -19999...99999 tříbarevný - zelená, oranžová, rudá

Krytí z čelní strany přístroje:	IP 65
Krytí svorek:	IP 20
Rozměry:	96 × 48 × 64 mm
Výřez do panelu:	92 ^(+0,6) × 45 ^(+0,6) mm
Hmotnost:	< 0.25 kg
Spotřeba:	< 6 VA

Elektromagnetická kompatibilita:

-odolnost	EN 61000-6-2
-emise	EN 61000-6-4

Bezpečnostní požadavky dle IEC 61010-1:

- izolace obvodu	základní
- instalační kategorie	III
- konstrukční třída	2

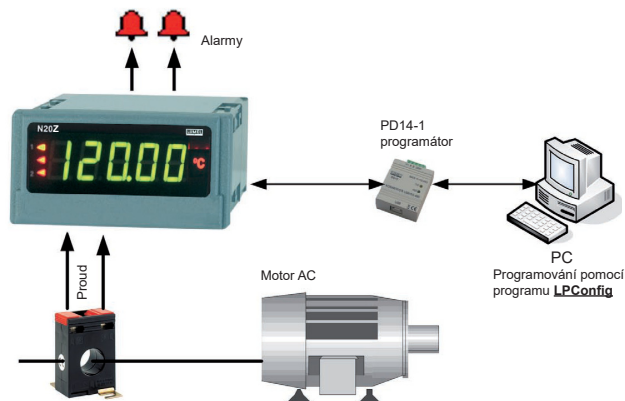
Parametry pro N20Z:

-měřicí rozsah napětový	<table border="0"> <tr> <td>1V...100V...120V</td> <td rowspan="3">} vstupní odpor >2MΩ</td> </tr> <tr> <td>2.5V...250V...300V</td> </tr> <tr> <td>4V...400V...480V</td> </tr> </table>	1V...100V...120V	} vstupní odpor >2MΩ	2.5V...250V...300V	4V...400V...480V
1V...100V...120V	} vstupní odpor >2MΩ				
2.5V...250V...300V					
4V...400V...480V					
-měřicí rozsah proudový	<table border="0"> <tr> <td>0.01A...1A...1,2A</td> <td>vstupní odpor 50mΩ ±10%</td> </tr> <tr> <td>0.05A...5A...6A</td> <td>vstupní odpor 10mΩ ±10%</td> </tr> </table>	0.01A...1A...1,2A	vstupní odpor 50mΩ ±10%	0.05A...5A...6A	vstupní odpor 10mΩ ±10%
0.01A...1A...1,2A	vstupní odpor 50mΩ ±10%				
0.05A...5A...6A	vstupní odpor 10mΩ ±10%				
-měření kmitočtu	20...500Hz (rozsah napětí: 24V...480V) vstupní odpor >2MΩ				
-přesnost:	±(0,5% z rozsahu + 1digit)				
-povolená přídavná teplotní chyba okolí:	±(0.25% z rozsahu/10K)				

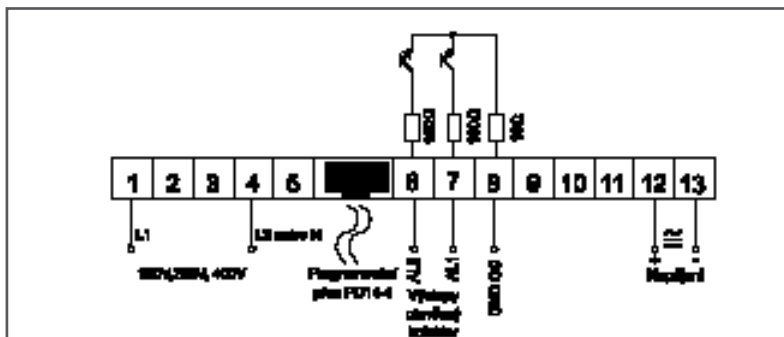
Alarmový výstup:

OC - otevřený kolektor
(30V, 20mA)

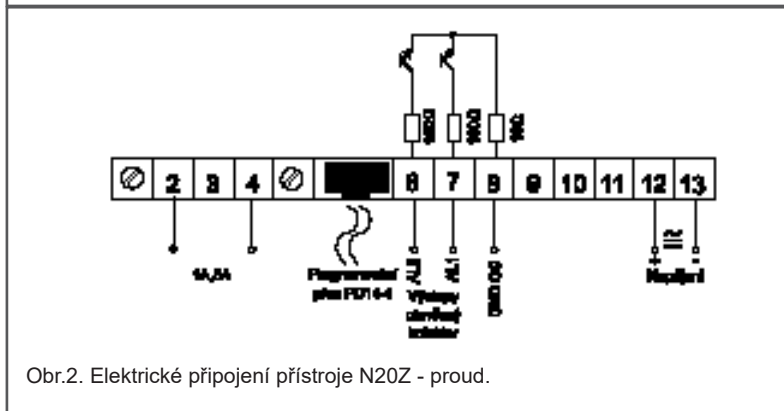
3-Příklad zapojení N20Z:



3-Zapojení svorek:



Obr.1. Elektrické připojení přístroje N20Z - napětí, frekvence.



Obr.2. Elektrické připojení přístroje N20Z - proud.

Tabulka č.2

Kód	Jednotky	Kód	Jednotky
00	žádná	24	l/h
01	V	25	ms
02	A	26	s
03	mV	27	h
04	kV	28	N
05	MV	29	kN
06	mA	30	Pa
07	kA	31	hPa
08	MA	32	kPa
09	°C	33	MPa
10	°F	34	bar
11	K	35	rad
12	Hz	36	Ω
13	kHz	37	KΩ
14	Ah	38	%
15	kAh	39	°
16	m/s	40	turns
17	µm	41	rps
18	mm	42	rpm
19	cm	43	rph
20	m	44	m/h
21	km	45	km/h
22	l	46	imp
23	l/s	XX	jiné

4-Objednací kódy

Panelový přístroj N20-	X	X	XX	XX	X
Provedení:					
100V			1		
250V			2		
400V.			3		
1A			4		
5A			5		
Kmitočet 20...500Hz.			6		
Napájení:					
85....253V AC/DC.			1		
20....40V AC/DC.			2		
Jednotka:					
Dle tabulky 2			XX		
Typ provedení:					
standard					00
Zkušební protokol:					
a certifikátem kvality.					8
po dohodě se zákazníkem (kalibrační list)*.					X

* - Kód stanovuje výrobce

Příklady objednáni:

Kód : N20Z-3 1 01 00 8

Kód : N20Z- 5 2 02 99 8+popis

N20Z - digitální zobrazovač

3 - vstup 400V

1 - napájení 85...253 V AC/DC

01 - jednotka V

00 - standard

8 - bez speciálního certifikátu kvality

N20Z - digitální zobrazovač

5 - vstup 4-20mA

2 - napájení 20...40 V AC/DC

02 - jednotka A

99 - dle parametrů od zákazníka

8 - bez speciálního certifikátu kvality

Parametry	Rozsah/Hodnota
Barva displeje pro horní měřenou hodnotu	Rudá
Barva displeje pro střední měřenou hodnotu	zelená
Barva displeje pro dolní měřenou hodnotu	oranžová
Horní mez KpH	44,00
Dolní mez KpH	40,00
Desetina tečka	000,00
Zobrazení jednotky měření	ON
Druh vstupu	AC
Doba čtení - průměrování	5s
Horní přetečení zobrazení	99999
Dolní přetečení zobrazení	-19999
Individuální charakteristika	ON
Parametr a individuální charakteristiky	0,1
Parametr b individuální charakteristiky	0
Způsob chování alarm. výstupu 1	on
Horní mezní hodnota alarmu 1 - Aon	40.00
Dolní mezní hodnota alarmu 1 - Aoff	0.00
Způsob chování alarm. výstupu 2	n-on
Horní mezní hodnota alarmu 2 - Aon	40.00
Dolní mezní hodnota alarmu 2 - Aoff	0.00
Zpoždění alarmu 2	0 sec.