

Čapkova 22  
678 01 Blansko  
tel.: +420 516 416942, 419995  
fax: +420 516 416963

**ODPOROVÉ TEPLoměRY PŘÍLOŽNÉ A INTERIÉROVÉ**

**PT05 (PTP05)**  
příložné na potrubí



**PT20**  
interiérové



- nenápadný v interiéru  
- velmi nízká cena

- snadná montáž
- možnost výstupu: 4...20mA nebo 0-10V nebo RS485 protokol ModBus RTU nebo ASCII

**Příložné na potrubí:**

Přístroj je určen pro měření povrchové teploty potrubí. Měřicí část tvoří plastový výlisek, ve kterém je zalisovaný měděný plech. Celek je spojen s plastovou přípojovací hlavicí, a na potrubí se připevní stahovacím páskem. Dva podélné výstupky zajišťují optimální přechod tepla z potrubí do měděného plechu pro trubky s průměrem od cca 15mm. Teplota plechu se měří miniaturním plochým čidlem Pt100, které je odizolováno od okolního prostředí. Lze osadit Pt100/A nebo B, Pt1000, případně Ni1000 ve dvou nebo čtyřvodičovém zapojení. Po dohodě i dvojité čidlo.

**PT05** - vnitřní i venkovní použití, IP65, -25...+120°C, bez převodníku

**PTP05** - vnitřní i venkovní použití, IP65, osazen převodníkem dle požadavku výstupu 4...20mA nebo 0-10V nebo RS485  
- libovolný měřicí rozsah -25...+120°C, min. rozpětí 20°C, **teplota hlavičky nesmí přesáhnout +80°C**  
- přesnost cca ±2,5°C (dle tepelného kontaktu čidla s potrubím)  
- ostatní parametry jsou uvedeny v popisu převodníku PP200, PP300, PPL100 který je v přístroji použit.  
- standardní přípojovací pásek v rozsahu průměru 40-60mm  
- za příplatek nerezový přípojovací pásek na libovolný průměr potrubí

**Interiérové:**

**PT20** - vnitřní provedení, IP30, -20...+60°C, bez převodníku  
- přesnost: dle použitého čidla  
- čidlo: 1x Pt100A, B, Pt1000, Ni1000 (po dohodě i jiná čidla)

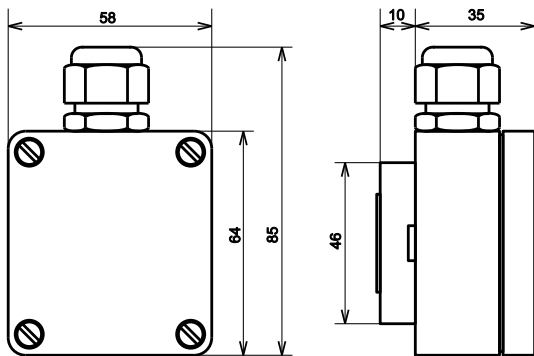
**Typové zkoušky:**

Základní typová zkouška: dle ČSN ČSN EN 60770-1 ed.2  
EMC: dle ČSN EN 61326-1  
Bezpečnost: dle ČSN EN 61010-1

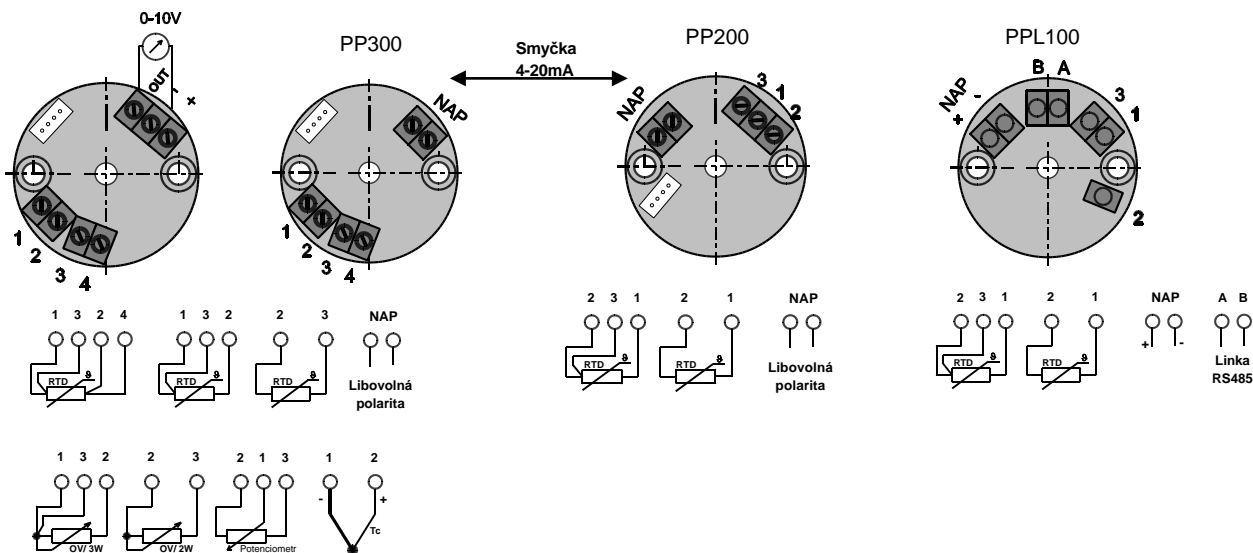
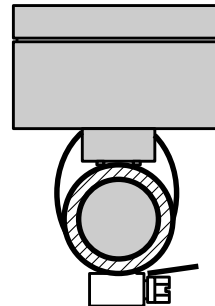
Do svorek lze připojit vodiče s průřezem max. 2,5mm<sup>2</sup>.

**Rozměry:**

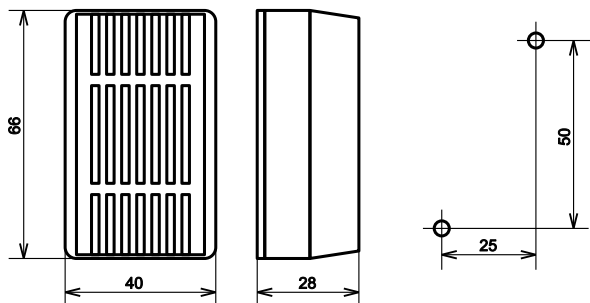
**PT05 (PTP05):  
příložné na potrubí**



**Příklad  
montáže:**



**PT20:  
Interiérové**



**V objednávce je nutno uvést:**

- provedení bez převodníku
- typ teploměru
- přesnost čidla Pt100 A, B nebo jiné spec. požadavky (čtyřvodičové zapojení, dvojitě čidlo...)
- počet kusů

- provedení s převodníkem
- typ teploměru
- měřicí rozsah [°C]
- výstup 4-20mA nebo 0-10V nebo RS485 + protokol
- počet kusů

**Příklady objednávek:**

PT20 Pt100/A	10ks
PT05 Pt100/B	2ks
PT05 Pt1000/B	3ks na průměr potrubí 150mm
PTP05 -20...+80°C /4-20mA	1ks
PTP05 -20...+120°C /MB	2ks RS485, protokol ModBus

K teploměrům je možné vystavit kalibrační protokol.



Likvidaci po ukončení životnosti provést odděleným sběrem.  
Rawet s.r.o. je členem sdružení RETELA [www.retela.cz](http://www.retela.cz)