

PT40, PTP40

Čapkova 22
678 01 Blansko
tel.: +420 516 416942, 419995
fax: +420 516 416963

ODPOROVÉ TEPLoměRY S HLAVICÍ

Provedení:

PT40 (PTP40)

- určeno pro montáž do vzduchotechnického kanálu
- provedení s dvou (tří) vodičovým programovatelným převodníkem 4-20mA

Odporový teploměr bez převodníku:

Stonek s čidlem je vyroben z nerezů třídy 17248. V kovové hlavici s krytím IP56 je osazena přípojovací svorkovnice.

Základní délka stonku je 400mm, lze zvolit i jinou délku stonku.

Teploměr bez převodníku může být osazen čidlem Pt100/A nebo B, Pt1000, Ni1000 aj. ve dvou, tří nebo čtyřvodičovém zapojení.

Je možné osadit i dvojici čidel do jednoho stonku - zvláštní provedení.

PT40 - pro montáž do vzduchotechnického kanálu spec. držákem, -25...+100°C, malá čas. konstanta (τ =cca 2,5sec ve vodě)

Technické parametry: Teplotní čidlo: Pt100/"B" nebo "A" dle ČSN IEC 751, nebo jiné, dle požadavku zákazníka
Okolní teplota: -25...+100°C
Elektrická pevnost: 500V, izolační odpor min. 20M Ω (obvod proti kov. plášti)

Odporový teploměr s převodníkem 4-20mA :

Stonek s čidlem je vyroben z nerezů třídy 17248. V kovové hlavici s krytím IP56 je osazen převodník PP200 s výstupem 4...20mA.

Základní délka stonku je 400mm, lze zvolit i jinou délku stonku.

Měřicí rozsah převodníku lze vyrobít libovolný, min. rozpětí je 10°C.

Teploměr s převodníkem může být osazen čidlem Pt100/A nebo B, Pt1000, Ni1000 aj. ve dvou (tří) vodičovém zapojení.

PTP40 - pro montáž do vzduchotechnického kanálu spec. držákem, -25...+100°C, malá čas. konstanta (τ =cca 2,5sec ve vodě)

Technické parametry: Teplotní čidlo: Pt100/"B" nebo "A" dle ČSN IEC 751, nebo jiné, dle požadavku zákazníka
Měřicí rozsah: libovolný v povoleném rozsahu, min. rozpětí 10°C
Přesnost: $\pm 0,3\%$ z rozsahu
Výstupní signál: 4...20mA linearizovaný
Napájení: dle typu převodníku – po výstupním signálu
Okolní teplota: -25...+80°C
Elektrická pevnost: 500V, izolační odpor min. 20M Ω (obvod proti kov. plášti)

Parametry jednotlivých převodníků PP200, PP300, PPL100, které jsou určena pro tento teploměr naleznete na našich stránkách.

Typové zkoušky:

Základní typová zkouška: dle ČSN EN 60770-1 ed.2

EMC: dle ČSN EN 61326-1

Bezpečnost: posouzena dle ČSN EN 61010-1

**PT40 (PTP40)
pro vzduchotechniku**

V objednávce je nutné uvést:

Pro provedení bez převodníku:

- typ čidla, nebo jiné spec. požadavky (čtyřvodičové zapojení, dvojitě čidlo...)
- předpokládanou max. měřenou teplotu
- délku stonku pokud je jiná než 400mm
- počet kusů

Tabulka doporučeného odstupu hlavice od držáku:

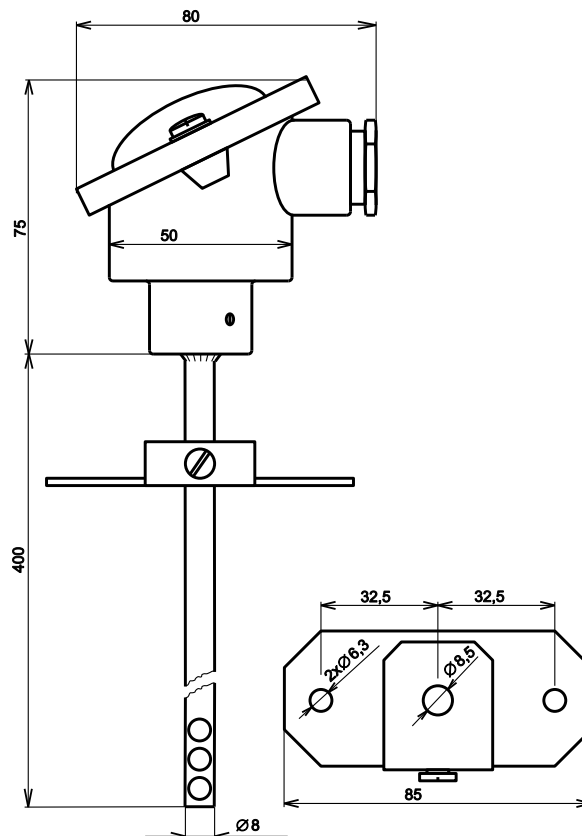
do 100°C..... min.
125°C..... 50mm
150°C..... 80mm
200°C..... 100mm
300°C..... 120mm
400°C..... 160mm

Pro provedení s převodníkem:

- typ čidla, nebo jiné spec. Požadavky
- typ převodníku
- měřicí rozsah teploměru[°C]
- délku stonku pokud je jiná než 400mm
- počet kusů

Tabulka doporučeného odstupu hlavice od držáku:

do 80°C..... min.
100°C..... 50mm
125°C..... 80mm
150°C..... 100mm
200°C..... 120mm
300°C..... 140mm
400°C..... 180mm



Připojení svorek:

Zapojení převodníků a svorek v hlavici teploměru na našich www.stránkách. Do svorek lze připojit vodiče s průřezem max. 2,5mm².

Příklady objednávek:

PT40 400mm P100/B max. 100°C, 1ks
PTP40 600mm 0...+300°C / ASCII, 5ks
PT40 200mm Pt1000/B max. 60°C, 3ks

K teploměrům je možné objednat vystavení kalibračního protokolu.

Nabízíme Vám také montáž a nastavení převodníků do hlavice dodaných teploměrů od jiných výrobců nebo i repase starších přístrojů.



Likvidaci po ukončení životnosti provést odděleným sběrem.
Rawet s.r.o. je členem sdružení RETELA www.retela.cz