

Čapkova 22  
678 01 Blansko  
tel.: +420 516 416942, 419995  
fax: +420 516 416963

**PROGRAMOVATELNÝ PŘEVODNÍK DC SIGNÁLŮ**

- uživatelská konfigurace převodníku pomocí AY-USB
- provedení pro montáž do rozvaděče na lištu DIN 35
- aktivní výstup 0-10V/10-0V nebo pasivní 4-20mA/20-4mA
- přesnost < 0,1%
- napájení rozsahu 11-30V pro výstup 4-20mA 12-30V pro výstup 0-10V
- převod teplotních (RTD+Tc) a odporových (OV, Pot) signálů na pasivní 4-20mA
- převod signálů z odporových čidel (RTD) na aktivní 0-10V

**Elektrické parametry přístroje:**

- vstup: termočlánky: J, K, T, B, L, S, F, E, N, R, C, D, G, U, M  
Pt100 (-200...+610°C), Pt1000 (-200...+500°C)dle IEC 751,  
Ni100, Ni1000 TKR 5000 či 6180ppm/K (-60..180°C)  
OV 0..320Ω, 0..2800Ω  
Potenciometry: 0..320Ω, 0..2500Ω
- přesnost: dle provedení: Pot 10kΩ, NTC, dle dohody  
chyba měření: 0,07% +chyba viz tabulka  
teplotní chyba: 0,03%/10K
- rozlišení: 0,01%
- max. odpor přívodu: < 10 Ω / 1 vodič
- výstupní signál: varianta 1 4..20mA (20..4mA)  
varianta 2 0..10V (10-0V)
- proud čidlem: <0,5mA
- zatížení napětového výstupu: >5kΩ
- proudové a napětové omezení: 2,5..23,4mA, 0 ..12V
- tlumení: 0,1..20s (základní nastavení: OV, Pot <0,1s, RTD, Tc 0,3s)
- el. parametry pro termočlánky: komp. teploty studeného konce v rozsahu -30 ..70°C, přesnost ± 1°C
- rozsah pracovních teplot: -30...+ 70°C
- rozsah skladovacích teplot: -40...+ 80°C
- stupeň krytí: skříň/ svorkovnice: IP20 / IP10
- hmotnost: 90g
- uživatelská linearizace: tabulkou v programu Rawet Studio
- volitelné příslušenství: programovací adaptér AY-USB s nastavovacím program Rawet Studio

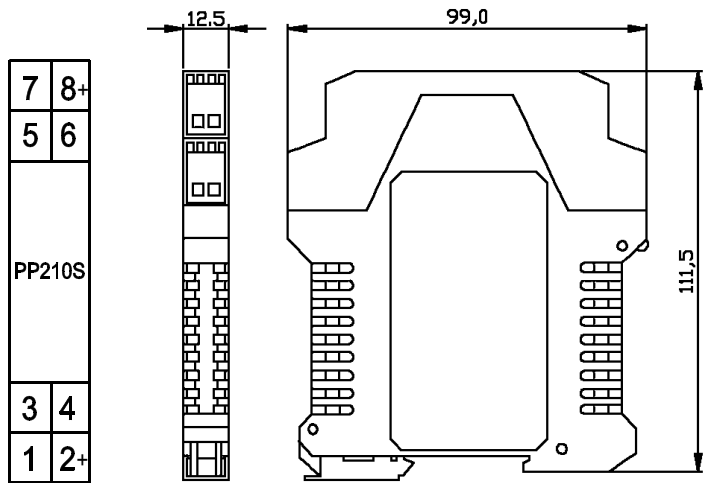


**Typové zkoušky:**

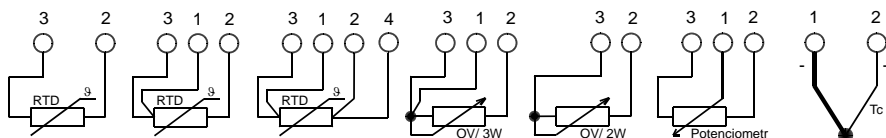
Základní typová zkouška dle ČSN EN 60770-1 ed.2  
EMC posouzeno dle ČSN EN 61326-1  
Bezpečnost posouzena dle ČSN EN 61010-1

**Rozměrový náčrt a zapojení svorek:**

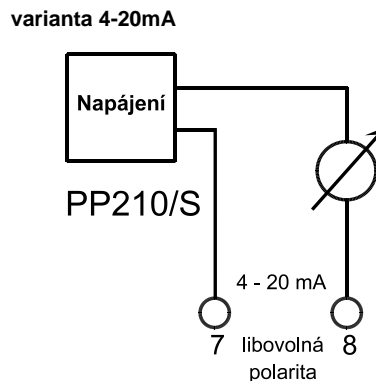
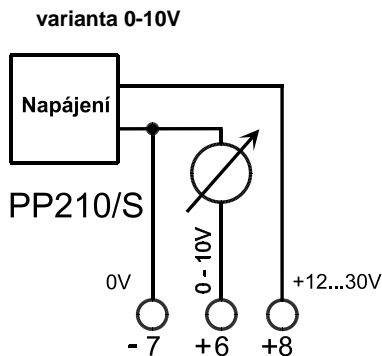
- 2, 3..... vstup RTD 2W
- 1+3, 2... vstup RTD 3W
- 2,1, 3 potenciometr
- 1+3, 2+4 vstup RTD 4W
- 1, 2(+)... vstup Termočlánek
- 6(+),..... výstupní napětový signál
- 7, 8(+)... pomocné napájení (při 4-20mA výstup bez polarity )



**Zapojení vstupů:**



**Zapojení výstupů:**



**Varianty vstupních signálů:**

Uživatelsky nastavitelné vstupy: (Skutečný vstup a rozsah měření lze nastavit v mezích uvedeného maximálního rozsahu)

	Vstup		Rozsah (linearizační tabulka)	chyba
Termočlánkový teploměr (Tc), interní kompenzace	Fe-CuNi	J	-210..1200°C	0,3°C od -60°C
			-210..1050°C	0,3°C od -100°C
			-210..300°C	0,3°C od -160°C
	Fe-Ko	L	0..899°C	0,05%
	NiCr-NiAl	K	-210..400°C	0,3°C od -150°C
			-270..1372°C	0,1% od -99°C
			-60..1372°C	0,3°C od -20°C
	Pt10Rh-Pt	S	-50..1768°C	0,1% od 40°C
	Pt30Rh-Pt6Rh	B	0..1820°C	0,1% od 386°C
	NiCr-CuNi	E	-270..1000°C	0,1% od -153°C
	NiCrSi-NiSi	N	-270..1300°C	0,1% od -122°C
	Pt13Rh-Pt	R	-50..1768°C	0,1% od 54°C
	Cu-CuNi	T	-270..400°C	0,1% od -163°C
	Ni-Ni18Mo	M	-50..1410°C	0,1%
	W5Re-W26Re	C	0..2301°C	0,05%
W3Re-W25Re	D	0..2301°C	0,1% od 49°C	
W-W26Re	G	0..2301°C	0,1% od 286°C	
	F	-30..1400°C	0,05%	
	U	-200..400°C	0,1%	
Odporový teploměr (RTD) 2w nebo 3w	Pt100		-200..400°C	0,18°C
	Pt100		-30..600°C	0,18°C
	Pt1000		-200..400°C	0,18°C
	Pt1000		-100..500°C	0,18°C
	Ni100, Ni1000 TKR6180 (5000)		-60..180°C	0,18°C
Lineární tepl. čidlo (KTY)	KTY81..KTY85		-55..150°C	0,3°C
Odporový vysílač (OV)			0..320Ω, 0..2,5kΩ	0,1Ω, 1Ω
Potenciometr (POT)			0..320Ω, 0..2,5kΩ	0,1Ω, 1Ω
Potenciometr 10kΩ			0..150Ω, 0..1300Ω, 0..10kΩ	0,03%

Ostatní provedení vstupů: (nutná úprava základního provedení)

- Termočlánkový teploměr s možností externí kompenzace studeného konce čidlem Pt100
- Odporový vysílač nebo potenciometr 3kΩ až 10 kΩ
- Termistory NTC 10k, 15k, 20k, 25k ...
- Lineární teplotní čidla KTY, termistory atd.
- **Možnost přizpůsobení vstupu dle potřeb zákazníka**

**Objednávání:**

- objedávce uveďte:
- typ převodníku
  - vstupní signál, rozsah a jeho typ nebo "Default"  
Default = Pt100, 0...100°C
  - výstupní signál **4-20mA varianta 1** nelze programově měnit!  
**0-10V - varianta 2** nelze programově měnit!
  - počet kusů

### Příklady objednávek:

Základní provedení: ( je možné nastavit uživatelsky pomocí adaptéru PK-USB nebo AX-USB)

5ks PP210S, Tc „J“, 0..300°C / 4-20mA

4ks PP210S, Ni1000/5000 2W -10..150°C / 0-10V

2ks PP210S, 2w 0..60°C / 0-10V

6ks PP210S 0..1kΩ / 4-20mA potenciometr

3ks PP210S, Pt100 3w 0..200°C / 4-20mA

2ks PP210S, 0..100 Ohm / 4-20mA OV/3

1ks PP210S, Default / 4-20mA

1ks PP210S, Default / 0-10V

### Montáž:

Do svorek lze připojit vodiče do průřezu 2,5mm<sup>2</sup>. Doporučujeme použít kabel s průřezem žíly od 0,5mm<sup>2</sup>

Mechanicky se převodníky montují na lištu DIN 35 mm. Po nasazení horního okraje se šroubovákem uvolní západka upevňovacího mechanismu a přístroj se spodní částí zatlačí směrem k liště.

Po zaaretování je montáž u konce.

Demontáž se provádí opačným způsobem.

### Výměna převodníku:

Převodník umožňuje velmi jednoduchou výměnu přístroje bez demontáže vodičů.

Šroubovákem vysunete původní svorky viz. obr., přístroj vyměníte a svorky zpět nasunete.

1)



2)

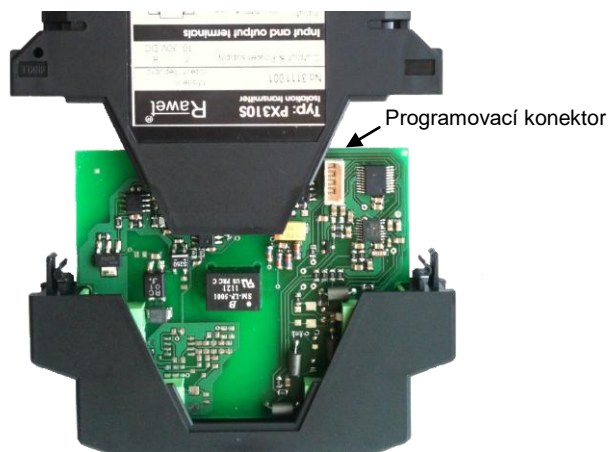


### Programování převodníku:

Při programování je nutné přístroj otevřít. Pomocí šroubováku zatlačíme oranžové proužky na bocích přístroje viz. obr. , aby jsme se dostali k programovacímu konektoru.

Po ukončení programování oba díly zasuneme do sebe.

Tím je programování dokončeno.



**Poznámky:**

.....

.....

.....

.....

.....

.....

.....

.....

.....

.....



Likvidaci po ukončení životnosti provést odděleným sběrem.  
Rawet s.r.o. je členem sdružení RETELA [www.retela.cz](http://www.retela.cz)

rev.5

Rawet s.r.o.  
Čapkova 22  
Blansko  
678 01

IČO: 47901411  
DIČ: CZ47901411  
ČSOB Blansko  
č. ú. 106093786/0300

tel.: 516 419995, 516 416942  
fax: 516 416963  
E-mail: [rawet@rawet.cz](mailto:rawet@rawet.cz)  
Internet: [www.rawet.cz](http://www.rawet.cz)