

Čapkova 22  
678 01 Blansko  
tel.: +420 516 416942, 419995  
fax: +420 516 416963

**ODPOROVÉ TEPLoměRY PROSTOROVÉ**

**PT10 (PTP10)**  
prostorové – venkovní



**PT11 (PTP11)**  
prostorové – venkovní



- velmi odolný venkovnímu prostředí (IP65)
- snadná montáž a připojení
- možnost výstupu 4...20mA, 0-10V, RS485 ASCII nebo MODBUS
- kvalitní provedení

Prostorové teploměry slouží k měření teploty vzduchu.  
Lze osadit Pt100/A nebo B, ve dvou nebo čtyřvodičovém zapojení, dvojité čidlo, Pt1000, Ni1000, KTY, PTC, termočlánky...

**Provedení :** **PT10 (PTP10)** plastová krabice Bopla s nerezovým stonkem  
**PT11 (PTP11)** plastové krabice s mosazným poniklovaným stonkem

- PT10 / PT11** - venkovní použití, IP65, -50...+100°C  
**PTP10 / PTP11** - venkovní použití, IP65, -50...+80°C s vestaveným převodníkem
- PP200 s výstupem 4-20mA
  - PP300 s výstupem 0-10V
  - PPL100 s výstupem ASCII nebo MODBUS
  - napájení po výstupním signálu 8-28V ss, zvlnění max. 0,5V
  - napájení PP300 s napětovým výstupem 17-30V ss, zvlnění max. 0,5V
  - libovolný měřicí rozsah <-50...+80>°C, min. rozpětí 10°C
  - přesnost ±0,5% z rozsahu (max. ±0,25°C)
  - ostatní parametry jsou uvedeny v popisu převodníku PP200, PP300, (PPL100), který je v přístroji použit.

**PT11 / PTP11**

Nové provedení prostorových teploměrů pro venkovní použití, které nyní nabízíme v novém designu za výrazně nižší ceny při zachování všech důležitých vlastností.

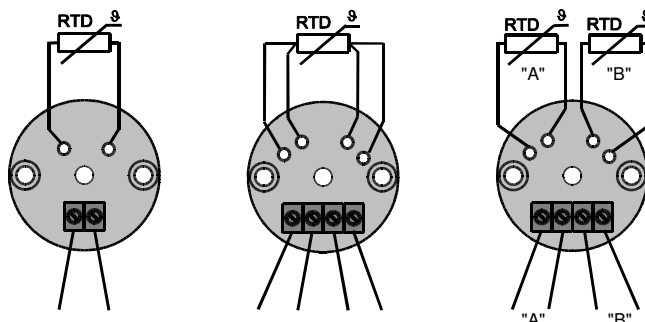
**Typové zkoušky:**

Základní typová zkouška: dle ČSN EN 60770-1 ed.2  
EMC: dle ČSN EN 61326-1  
Bezpečnost: posouzena dle ČSN EN 61010-2

**Připojení svorek:**

Provedení bez převodníku (PT10, PT11)

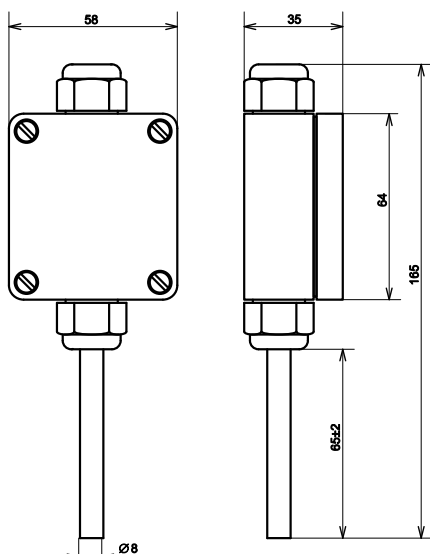
- s jedním čidlem: 2x svorka...čidlo B
- s jedním čidlem: 4x svorka...čidlo A
- se dvěma čidly: 4x svorka: 1, 2...čidlo A; 3, 4...čidlo B



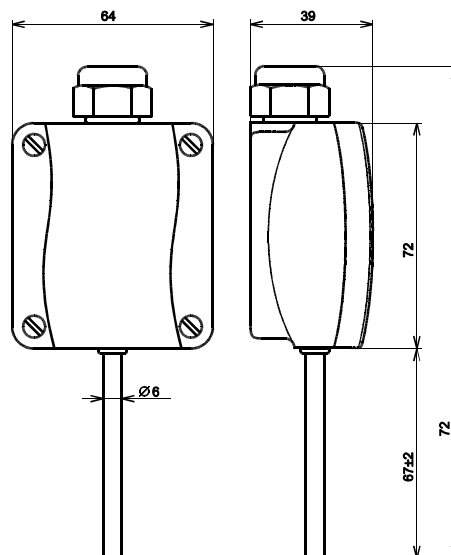
Do svorek lze připojit vodiče s průřezem max. 2,5mm<sup>2</sup>.

**Rozměry:**

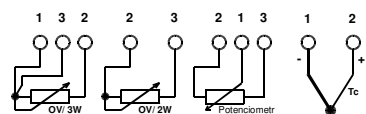
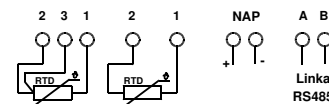
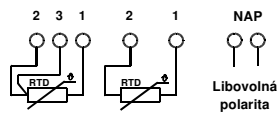
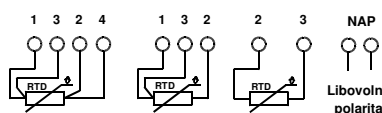
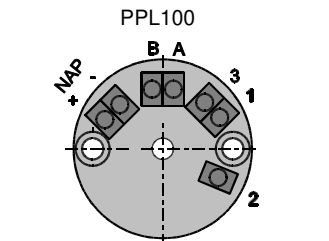
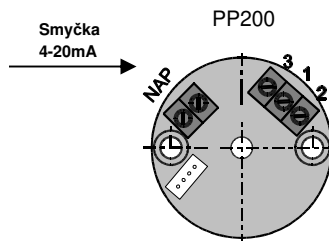
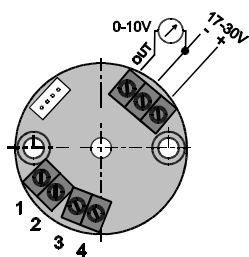
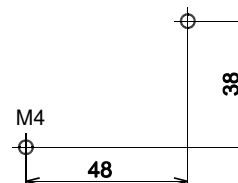
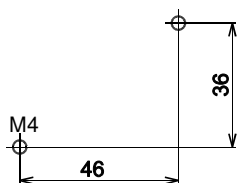
**PT10 (PTP10):**



**PT11 (PTP11):**



**Montážní otvory:**



**V objednávce je nutno uvést:**

- provedení bez převodníku – PT
- přesnost čidla Pt100 A, B nebo jiné spec. požadavky (čtyřvodičové zapojení, dvojitě čidlo...)
- počet kusů,

- provedení s převodníkem PTP
- měřicí rozsah [°C] např. (-10...+80°C / 4-20mA)
- počet kusů

**Příklady objednávek:**

PT10 Pt100/A	2ks
PT11 Ni1000/B	1ks
PTP10 0...+120°C / 4-20mA	1ks
PTP11 -50...+50°C / 0-10V	2ks
PTP11 0...80°C RS485 ASCII	3ks

K teploměrům je možné vystavit kalibrační protokol.



Likvidaci po ukončení životnosti provést odděleným sběrem.  
Rawet s.r.o. je členem sdružení RETELA [www.retela.cz](http://www.retela.cz)

Rawet s.r.o.  
Čapkova 22  
Blansko  
678 01

IČO: 47901411  
DIČ: CZ47901411  
ČSOB Blansko  
č. ú. 106093786/0300

tel.: 516 419995, 516 416942  
fax: 516 416963  
E-mail: [rawet@rawet.cz](mailto:rawet@rawet.cz)  
Internet: [www.rawet.cz](http://www.rawet.cz)