

PP300- BOX

Čapkova 22
678 01 Blansko
tel.: +420 516 416942, 419995
fax: +420 516 416963

PŘEVODNÍK TEPLoty

- určen pro montáž na stěnu s krytím IP65
- vhodný pro použití v průmyslovém prostředí
- základní pracovní teplotní rozsah převodníku PP300-Box je -50...+80°C
- převádí signál z RTD (teplotní čidlo), odporového vysílače nebo potenciometru více v tabulce níže
- termistory a napětí 0-10VDC na dotaz
- výstup 0-10V
- uživatelská konfigurace převodníku

Elektrické parametry přístroje:

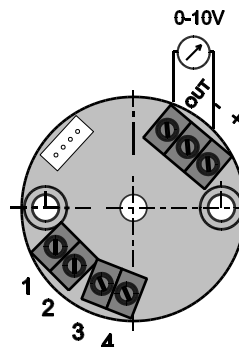
- napájecí napětí	12...30V DC	
- uživatelská linearizace	tabulkou (32 úseků)	
- vzorkování	40 / 60 ms pro RTD a odpory	
- digitální filtr (tlumení)	programovatelné 0..20 s	
- max. odpor přívodu čidla	< 10 Ω / 1 vodič	
- proud čidlem	< 0,5mA	
- výstupní signál dle provedení:	0-10V	
- rozlišení proudového výstupu	0,01%	
- proudové omezení výstupu	12V	
- zátěž nap. výstupu	>10kΩ	
- přesnost:	chyba měření 0,07% +chyba viz tabulka	
	teplotní chyba max. 0,03% / 10K	
- rozsah pracovních teplot	-40...+ 80°C	
- stupeň krytí skříní / svorkovnice	IP40 / IP10	
- připojení	vodič 0,5 až 2,5mm ²	
- volitelné příslušenství	programovací adaptér AY-USB (AX-USB)+ programovací software zdarma	



Rozměrový náčrt a zapojení svorek:

PP300:

OUT:	výstup 0-10V
+, - :	napájení 12...30VDC
2 - 3:	vstup RTD 2W,
1,3 - 2:	vstup RTD 3W
1,3 - 2,4:	vstup RTD 4W
2 - 3:	vstup (OV) 2W,
1,3 - 2:	vstup (OV) 3W

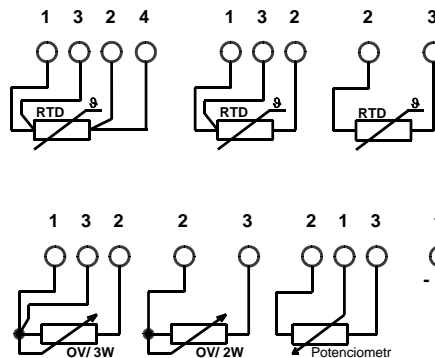


Typové zkoušky:

Základní typová zkouška dle	ČSN EN 60770-1 ed.2
EMC posouzeno dle	ČSN EN 61326-1
Bezpečnost posouzena dle	ČSN EN 61010-1

Připojení:

Do svorek lze připojit vodiče do průřezu 2,5mm².
Doporučujeme použít kabel s průřezem žíly od 0,5mm².
V zarušeném prostředí doporučujeme stíněný kabel.



Montáž převodníku :

Teploměr přišroubujeme šrouby M4 na stěnu. Do svorek lze připojit vodiče do průřezu 2,5mm². Lze použít kabel s průřezem žíly od 0,5mm² dle požadovaného odporu vedení. V zarušeném prostředí doporučujeme stíněný kabel. Doporučený utahovací moment je 0,5-0,7Nm

Varianty vstupních signálů:

Uživatelsky nastavitelné vstupy: (Skutečný vstup a rozsah měření lze nastavit v mezích uvedeného maximálního rozsahu)

	Vstup	Rozsah (linearizační tabulka)	chyba
Odporový teploměr (RTD) 2w nebo 3w	Pt100	-200..400°C	0,18°C
	Pt100	-30..600°C	0,18°C
	Pt1000	-200..400°C	0,18°C
	Pt1000	-100..500°C	0,18°C
	Ni100, Ni1000 TKR6180 (5000)	-60..180°C	0,18°C
	Pt200, Pt500		
Lineární tepl. čidlo (KTY)	KTY81..KTY85	-55..150°C	0,25°C
Odporový vysílač (OV)		0..320Ω, 0..2,5kΩ	0,1Ω, 1Ω
Potenciometr (POT)		0..320 Ω, 0..2,5k Ω	0,1 Ω, 1 Ω
Potenciometr		0..150Ω 0..1,3kΩ,	0,03%

Ostatní provedení vstupů: (nutná hardwarová úprava)

- Odporový vysílač nebo potenciometr 3k Ω až 10 k Ω
- Termistory NTC 10k, 15k, 20k, 25k ...
- Napětí 0-10VDC

Možnost přizpůsobení vstupu dle potřeb zákazníka

V objednávce je nutno uvést:

- typ vstupu (Pt100, Pot, KTY...)
- zapojení 2w nebo 3w nebo 4w
- požadovaný teplotní rozsah např.: 0 až 200°C
- požadované tlumení např.: 0,3s
- počet kusů

Příklady objednávek:

Základní provedení: (je možné nastavit uživatelsky RTD, R pomocí adaptéru AY-USB)

5ks PP300 0...100°C / 0-10V (bez uvedení nastavení)

s nastavením dle objednávky:

5ks PP300 Pt1000 0..150°C / 0-10V

2ks PP300 KTY81 0...120°C / 0-10V

3ks PP300 Pt100 4W, 0..120°C 0-10V

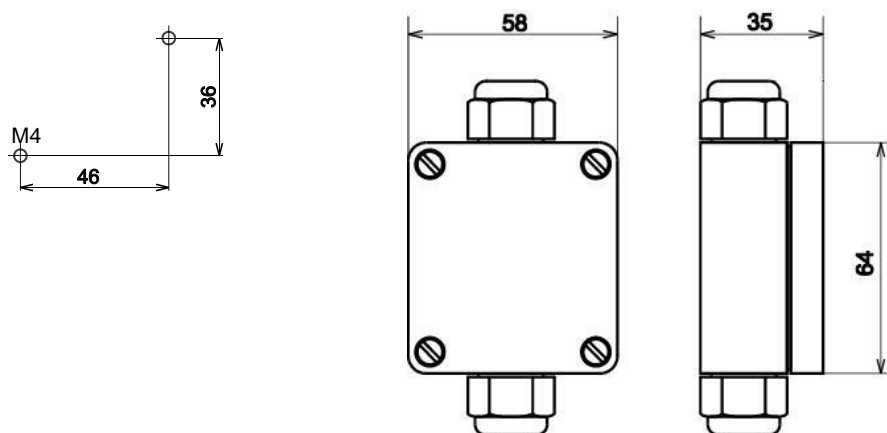
- lze měnit jen rozsahy

1ks PP300 NTC 10k Ω, -10..80°C / 0-10V

4ks PP300 0-100 Ohm / 0..10V / OV/3

7ks PP300 0..10k Ω/ 0-10V Potenciometr

Rozměrový náčrtek převodníku:



Likvidaci po ukončení životnosti provést odděleným sběrem.
Rawet s.r.o. je členem sdružení RETELA www.retela.cz

ver.8/21

Rawet s.r.o.
Čapkova 22
Blansko
678 01

IČO: 47901411
DIČ: CZ47901411
ČSOB Blansko
č. ú. 106093786/0300

tel.: 516 419995, 516 416942
fax: 516 416963
E-mail: rawet@rawet.cz
Internet: www.rawet.cz