

Čapkova 22
678 01 Blansko
tel.: +420 516 416942, 419995
fax: +420 516 416963

ODPOROVÉ TEPLoměRY PROSTOROVÉ

PT10 (PTP10)
prostorové – venkovní



PT11 (PTP11)
prostorové – venkovní



- velmi odolný venkovnímu prostředí (IP65)
- snadná montáž a připojení
- možnost výstupu 4...20mA, 0-10V, RS485 ASCII nebo MODBUS
- kvalitní provedení

Prostorové teploměry slouží k měření teploty vzduchu.
Lze osadit Pt100/A nebo B, ve dvou nebo čtyřvodičovém zapojení, dvojité čidlo, Pt1000, Ni1000, KTY, PTC, termočlánky...

Provedení : **PT10 (PTP10)** plastová krabice Bopla šedá s nerezovým stonkem
PT11 (PTP11) plastové krabice Bopla bílá s mosazným poniklovaným stonkem

- PT10 / PT11** - venkovní použití, IP65, -50...+100°C
PTP10 / PTP11 - venkovní použití, IP65, -50...+80°C s vestaveným převodníkem
- PP200 s výstupem 4-20mA
 - PP300 s výstupem 0-10V
 - PPL100 s výstupem ASCII nebo MODBUS
 - napájení po výstupním signálu 8-28V ss, zvlnění max. 0,5V
 - napájení PP300 s napětovým výstupem 17-30V ss, zvlnění max. 0,5V
 - libovolný měřicí rozsah <-50...+80>°C, min. rozpětí 10°C
 - přesnost ±0,5% z rozsahu (max. ±0,25°C)
 - ostatní parametry jsou uvedeny v popisu převodníku PP200, PP300, (PPL100), který je v přístroji použit.

PT11 / PTP11

Nové provedení prostorových teploměru pro venkovní použití, které nyní nabízíme v novém designu za výrazně nižší ceny při zachování všech důležitých vlastností.

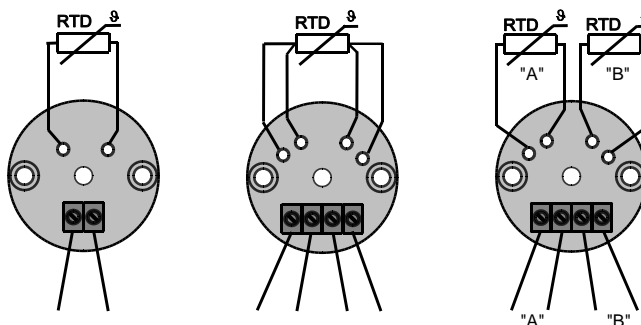
Typové zkoušky:

Základní typová zkouška: dle ČSN EN 60770-1 ed.2
EMC: dle ČSN EN 61326-1
Bezpečnost: posouzena dle ČSN EN 61010-2

Připojení svorek:

Provedení bez převodníku (PT10, PT11)

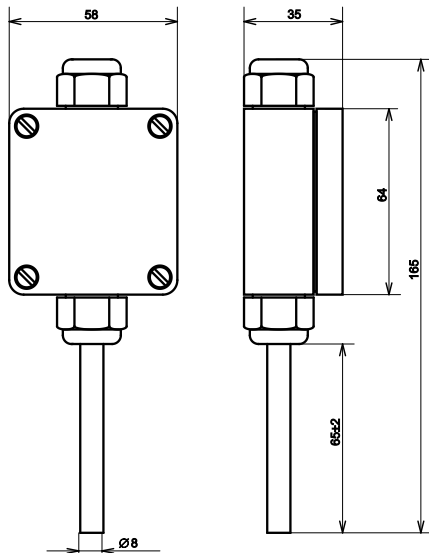
- s jedním čidlem: 2x svorka...čidlo B
- s jedním čidlem: 4x svorka...čidlo A
- se dvěma čidly: 4x svorka: 1, 2...čidlo A; 3, 4...čidlo B



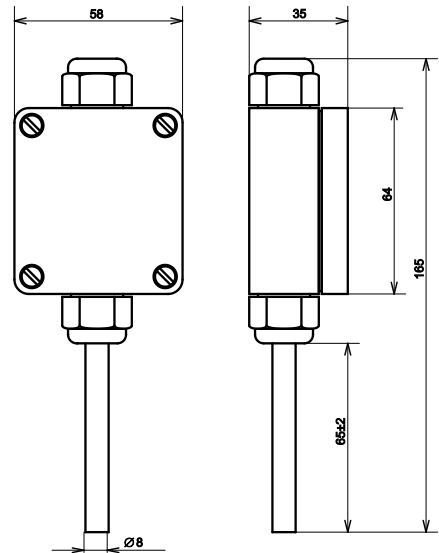
Do svorek lze připojit vodiče s průřezem max. 2,5mm².

Rozměry:

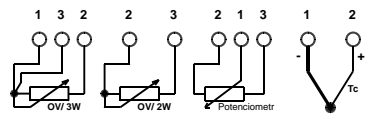
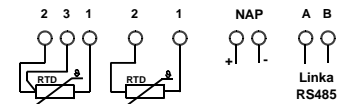
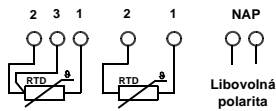
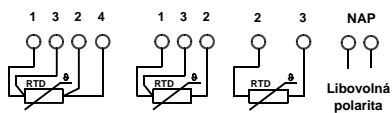
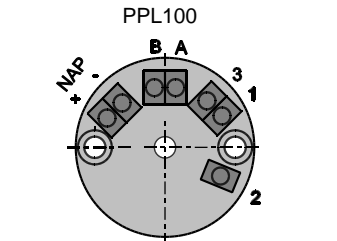
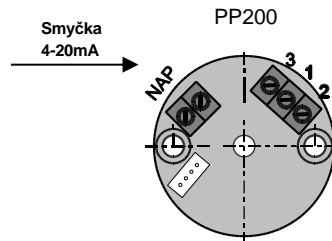
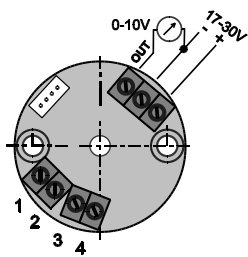
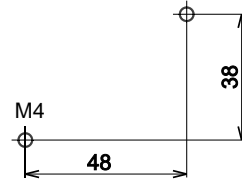
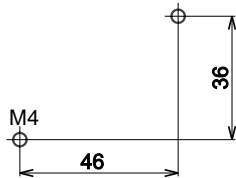
PT10 (PTP10):



PT11 (PTP11):



Montážní otvory:



V objednávce je nutno uvést:

- provedení bez převodníku – PT
- přesnost čidla Pt100 A, B nebo jiné spec. požadavky (čtyřvodičové zapojení, dvojitě čidlo...)
- počet kusů,

- provedení s převodníkem PTP
- měřicí rozsah [°C] např. (-10...+80°C / 4-20mA)
- počet kusů

Příklady objednávek:

PT10 Pt100/A	2ks
PT11 Ni1000/B	1ks
PTP10 0...+120°C / 4-20mA	1ks
PTP11 -50...+50°C / 0-10V	2ks
PTP11 0...80°C RS485 ASCII	3ks

K teploměrům je možné vystavit kalibrační protokol.



Likvidaci po ukončení životnosti provést odděleným sběrem.
Rawet s.r.o. je členem sdružení RETELA www.retela.cz

Rawet s.r.o.
Čapkova 22
Blansko
678 01

IČO: 47901411
DIČ: CZ47901411
ČSOB Blansko
č. ú. 106093786/0300

tel.: 516 419995, 516 416942
fax: 516 416963
E-mail: rawet@rawet.cz
Internet: www.rawet.cz