



1-Aplikace:

- Digitální přístroj N20 je určen pro měření:
 - teploty prostřednictvím Pt100 nebo termočlánků J,K
 - DC napětí nebo proudu.
- LED: **tříbarevný displej 5 míst, 14 mm**
- Barva displeje nastavitelná ve třech intervalech
- 2 alarmy s výstupem OC (otevřený kolektor)
- Parametry programovatelné prostřednictvím adaptéru PD14:
 - posunutí desetiné tečky
 - dva alarmy OC pracující až v 6 módech
 - meze zobrazovaných přetečení
 - přepočítání zobrazených hodnot (individuální charakteristika)
 - změna měřicího času
 - automatická nebo manuální kompenzace:
 - studeného konce termočlánku
 - odporu přívodů Pt100 (N24T, N25T)
- Napájení pro externí převodník
- Krytí čelní strany přístroje **IP65**

2-Technická data

Pracovní podmínky:

-napájecí napětí	85...253V AC/DC (45..65Hz ±10%) 20...40V AC/DC (45..65Hz ±10%)
Teplota okolí	-10...23...+55°C
Skladovací teplota	-25...+85°C
Relativní vlhkost	≤95% (bez kondenzace)
Pracovní poloha	libovolná
Doba ustálení po zapnutí:	30 min.
Doba čtení - průměrování:	≥0,5s typ. 1s
Displej:	5 místný při výšce zobrazení 14 mm indikovaný rozsah: -19999...99999 tříbarevný - zelená, oranžová, rudá

Krátkodobé přetížení (3 vteřiny):

- vstup čidel	30V
- napěťový vstup	10 Un
- proudový vstup	10 In

Trvalé přetížení :

- napěťový vstup	110% Un
- proudový vstup	110% In

Krytí z čelní strany přístroje:

Krytí svorek:	IP 65
Rozměry:	IP 20
Výřez do panelu:	96 × 48 × 64 mm
Hmotnost:	92 ^(+0,6) × 45 ^(+0,6) mm
Spotřeba:	< 0.25 kg
	< 6 VA

Elektromagnetická kompatibilita:

-odolnost	EN 61000-6-2
-emise	EN 61000-6-4

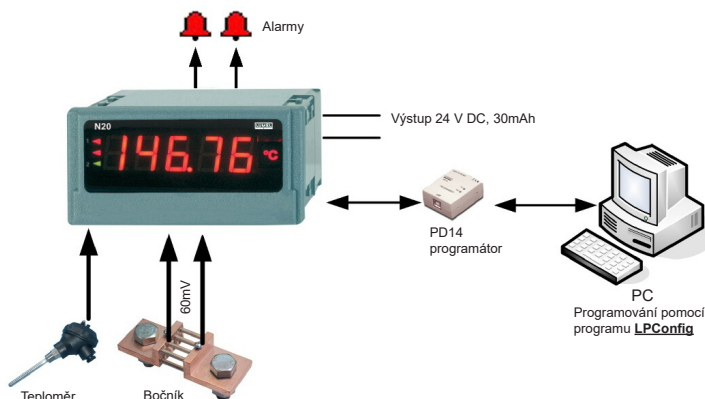
Bezpečnostní požadavky dle IEC 61010-1:

- izolace obvodu	základní
- instalační kategorie	III
- konstrukční třída	2
- maximální pracovní napětí fáze na zem:	
pro napájecí napětí (85...253V AC)	
pro měřicí rozsah 50V	
pro	

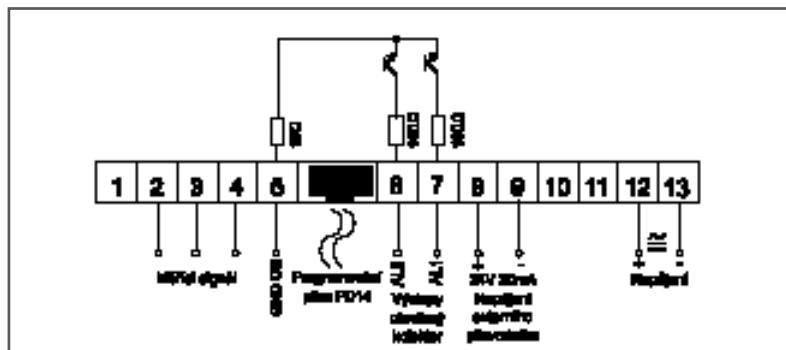
Parametry pro N20:

-měřicí rozsah napěťový	-11mV...-10mV...60mV...66mV -1V...0V...10V...11V -11V...-10V...10V...11V	} vstupní odpor >1MΩ
-měřicí rozsah proudový	-1mA...0mA...20mA...22mA 3,6mA...4mA...20mA...22mA -22mA...-20mA...20mA...22mA	
-měření teploty	Pt100 -50°C...400°C Tc „J“ -50°C...1200°C Tc „K“ -50°C...1370°C	proud přes čidlo <300 μA
-základní chyba:		±(0,2% z rozsahu + 1digit)
-povolená přídavná teplotní chyba okolí:		±(0,1% z rozsahu/10K)
Napájení externího převodníku:		24V DC ±5% / max 30mA
Alarmový výstup:		OC - otevřený kolektor (30V, 20mA)

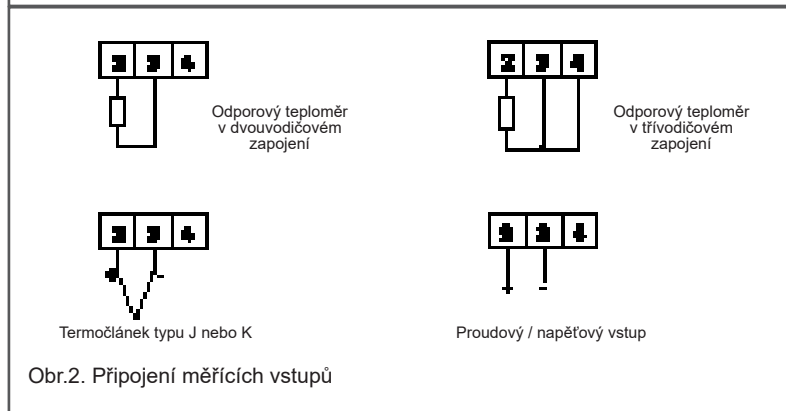
3-Příklad zapojení N20:



3-Zapojení svorek:



Obr.1. Elektrické připojení přístroje N20



Obr.2. Připojení měřících vstupů

Tabulka č.2

Kód	Jednotky	Kód	Jednotky
00	žádná	24	l/h
01	V	25	ms
02	A	26	s
03	mV	27	h
04	kV	28	N
05	MV	29	kN
06	mA	30	Pa
07	kA	31	hPa
08	MA	32	kPa
09	°C	33	MPa
10	°F	34	bar
11	K	35	rad
12	Hz	36	Ω
13	kHz	37	KΩ
14	Ah	38	%
15	kAh	39	°
16	m/s	40	turns
17	µm	41	rps
18	mm	42	rpm
19	cm	43	rph
20	m	44	m/h
21	km	45	km/h
22	l	46	imp
23	l/s	XX	jiné

4-Objednací kódy

Panelový přístroj N20-	X	X	XX	XX	X
Provedení:					
Pt100: -50...400°C	1				
Termočlánek J: -50...1200°C	2				
Termočlánek K: -50...1370°C	3				
0...20mA	4				
4...20mA	5				
±20mA	6				
0 - 60mV	7				
0 - 10V	8				
±10V	9				
Napájení:					
85...253V AC/DC	1				
20...40V AC/DC	2				
Jednotka:					
Dle tabulky 2			XX		
Typ provedení:					
standard					00
Zkušební protokol:					
s osvědčením o jakosti a kompletnosti					8
po dohodě se zákazníkem (kalibrační list)*					X

* - Kód stanovuje výrobce

Příklady objednání:

Kód : N20-9 1 01 00 8

N20 - digitální zobrazovač
9 - vstup ±10V
1 - napájení 85...253 V AC/DC
01 - jednotka V
00 - standard
8 - OJAK

Kód : N20- 5 2 38 99 8+popis

N20 - digitální zobrazovač
5 - vstup 4-20mA
2 - napájení 20...40 V AC/DC
38 - jednotka %
00 - dle parametrů od zákazníka
K - s kalibrací

Parametry	Rozsah/Hodnota
Barva displeje pro horní měřenou hodnotu	Rudá
Barva displeje pro střední měřenou hodnotu	zelená
Barva displeje pro dolní měřenou hodnotu	oranžová
Horní mez KpH	44,00
Dolní mez KpH	40,00
Desetina tečka	000,00
Zobrazení jednotky měření	ON
Automatická kompenzace teploty svorky	OFF
Ruční kompenzace teploty svorky	0
Doba čtení - průměrování	1s
Horní přetečení zobrazení	99999
Dolní přetečení zobrazení	-19999
Individuální charakteristika	ON
Parametr a individuální charakteristiky	10,0
Parametr b individuální charakteristiky	0
Způsob chování alarm. výstupu 1	on
Horní mezní hodnota alarmu 1 - Aon	40.00
Dolní mezní hodnota alarmu 1 - Aoff	0.00
Zpoždění alarmu 1	0 sec.
Způsob chování alarm. výstupu 2	n-on
Horní mezní hodnota alarmu 2 - Aon	40.00
Dolní mezní hodnota alarmu 2 - Aoff	0.00
Zpoždění alarmu 2	0 sec.