

Digilální panelový přístroj N30o



1-Aplikace:

- Digitální přístroj N30o je určen pro měření :
 - počtu pulzů
 - otáček
 - frekvence, periody
 - provozních hodin a aktuální čas
- LED: třibarevný displej 5 míst, 14 mm
- Barva displeje nastavitelná ve třech intervalech
- až 4 alarmy se signalizací LED v 6-ti režimech
- nastavení přes tlačítka nebo RS485 pomocí LPConfig
- uchování minimální a maximální hodnoty pro všechny parametry
- převod vybrané měřené hodnoty na analogový signál 0/4..20mA, 0-10V
- Parametry lze nastavit prostřednictvím adaptéru AX-USB/485:
 - posunutí desetiny tečky
 - dva alarmy OC pracující až v 6 módech
 - meze zobrazovaných přetečení (přepnutí barvy displeje)
 - druh vstupu
 - analogové výstupy
 - minimální a maximální hodnoty

2-Technická data

Pracovní podmínky:

-napájecí napětí	85...253V AC/DC (45..65Hz ±10%) 20...40V AC/DC (45..65Hz ±10%)
Teplota okolí	-10...23...+55°C
Skladovací teplota	-25...+85°C
Relativní vlhkost	≤95% (bez kondenzace)
Pracovní poloha	libovolná
Doba ustálení po zapnutí:	30 min.
Doba čtení - průměrování:	typ. 5s
Vnější magnetické pole:	0...400A/m
Nadmořská výška:	>2000m
Displej:	5 místný při výšce zobrazení 14 mm indikovaný rozsah: -19999...99999 třibarevný - zelená, oranžová, rudá změna barvy závisí na zobrazené hodnotě.

Krytí z čelní strany přístroje:	IP 65
Krytí svorek:	IP 20
Rozměry:	96 × 48 × 64 mm
Výřez do panelu:	92 ^(+0,6) × 45 ^(+0,6) mm
Hmotnost:	< 0.25 kg
Spotřeba:	< 6 VA

Elektromagnetická kompatibilita:

-odolnost	EN 61000-6-2
-emise	EN 61000-6-4

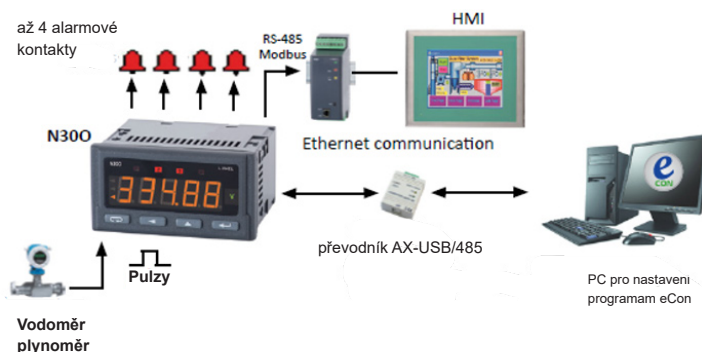
Bezpečnostní požadavky dle IEC 61010-1:

- izolace obvodu	základní
- instalační kategorie	III
- stupeň znečištění	2
- max. provozní napětí proti zemi	napájecí obvody: 300V pro ostatní obvody: 50V

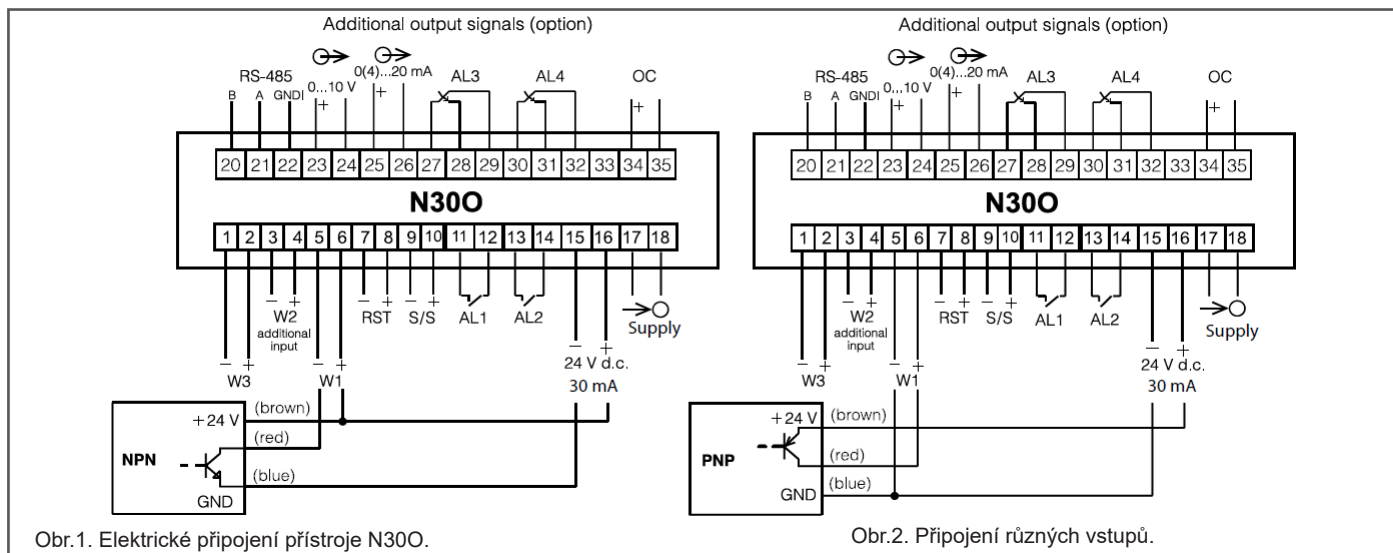
Měřicí rozsahy pro N30o:

Vstup	Druh vstupu	Indikace	Max. měřicí rozsah	Třída přesnosti	Poznámka
Napětí 5-36V	Počet pulzů	-19 999...99 999	10kHz / 8Khz	±1 pulz	s filtrováním signálu 2kHz
	Frekvence <10kHz	0,05...99 999Hz	100kHz	0,01	s filtrováním signálu 2kHz
	Frekvence >10kHz	1...99 999kHz	1Mhz	0,01	
	Rychlost otáček	0,05...99 999 rpm		0,01	
	Perioda t<10s	0,0001...11s	100kHz	0,01	
	Perioda t<10s	0,0001...3600s		0,01	
	provozní hodiny	0..99.999h		0,5s/24h	
	Encoder	-19 999...99 999	10kHz		s filtrováním signálu 2kHz
	Aktuální čas	00,00...23,59		0,5s/24h	

3-Příklad zapojení N30o:



4-Zapojení svorek:



Druh výstupu	Parametry výstupu
Releový výstup	<ul style="list-style-type: none"> • 2x relé, bezpotenciálové spínací kontakty NO, zatížitelnost 250V AC / 0,5A AC • 2x relé, bezpotenciálové přepínací kontakty, (na objednávku), zatížitelnost 250V AC, 0,5A AC
Analogový výstup	<ul style="list-style-type: none"> • proudový programovatelný 0/4-20mA, vstupní odpor ≤ 500 Ohm • napěťový programovatelný výstup 0-10V, vstupní odpor ≤ 500 Ohm • chyba analogového výstupu 0,2% z rozsahu
OC výstup	<ul style="list-style-type: none"> • OC (otevřený kolektor) pasivní npn, 30V, /30mA
INTERFACE	
Rozhraní RS-485	Přenosový protokol: MOTBUS RTU Módy: 8N2, 8E1, 8O1, 8N1 Přenosová rychlost: 4,8; 9,6; 19,2; 38,4; 57,6; 115,2 kbit/s
Pomocné napájení	• 24V DC / max. 30mA Pro napájení externího převodníku

5-Objednací kódy

Panelový přístroj N30U-	X	X	XX	XXX	X
Napájení:					
85...253V AC / DC.	1				
20...40V AC / DC.	2				
Přídavné výstupy:					
bez	0				
pulzní výstup, RS-485, analog. výstupy	1				
pulzní výstup, RS-485, analog. výstupy a přídavné přepínací relé, výstupy AL3, AL4	2				
Jednotka:					
Dle tabulky 2		XX			
Typ provedení:					
standard			00	E	
Zkušební protokol:					
s osvědčením o jakosti a kompletnosti.. ..	0				
po dohodě se zákazníkem (kalibrační list)*					X

* - Kód stanovuje výrobce

Příklad objednávky:

Kód : N30U-1 0 01 00E 0

N300 - programovatelný digitální zobrazovač

1 - napájení 85...253 V AC/DC

0 - bez přídavných výstupů

22 - jednotka Hz

00 E - standard

0 - s osvědčením o jakosti a kompletnosti

Tabulka č.2

Kód	Jednotky	Kód	Jednotky
00	žádná	30	%RH
01	V	31	pH
02	A	32	kg
03	mV	33	bat
04	kV	34	m
05	mA	35	l
06	kA	36	s
07	W	37	h
08	kW	38	m3
09	MW	39	turns
10	var	40	pcs
11	kvar	41	imp
12	Mvar	42	rps
13	VA	43	m/s
14	kVA	44	l/s
15	MVA	45	turns/min
16	kWh	46	rpm
17	MWh	47	mm/min
18	kvarh	48	rm/min
19	Mvarh	49	l/min
20	kVAh	50	m3/min
21	MVAh	51	pcs/h
22	Hz	52	m/h
23	kHz	53	km/h
24	Ω	54	m3/h
25	kΩ	55	kg/h
26	°C	56	l/h
27	°F		
28	K	XX	na objednávku
29	%		