

**PTP31M12 PTP31M12/H
PTP31M12_IZ PTP31M12/H_IZ**

Čapkova 22
678 01 Blansko
tel.: +420 516 416942, 419995
fax: +420 516 416963

ODPOROVÉ TEPLoměRY S KONEKTOREM A VÝSTUPEM 4-20mA

- snadné připojování
- volitelné rozměry
- odolný venkovnímu prostředí (IP65)
- holý stonek, pevně navařená matice nebo posuvné šroubení
- provedení s dvou vodičovým programovatelným převodníkem 4-20mA

Tyto teploměry jsou určeny pro montáž do potrubí a stěny nádoby .
Kovové části jsou vyrobeny z nerezové oceli třídy 17248.

PTP31 M12 Provedení Ø6, 8mm, vhodný do potrubí, nádrží nebo jímek.
Konektor M12x1 EC-F54-L/16
Ponor „Y“ dle požadavku zákazníka,
mechanické provedení rádi přizpůsobíme Vaším požadavkům.
Výběr ze šroubení: G1/2; M20x1,5; M27x2, G3/4, nebo jiné dle kalkulátoru.

Technické parametry:

Teplotní čidlo:	Pt100 dle ČSN IEC 751, nebo jiné, dle požadavku zákazníka
Rozsah teplot:	-30...+90°s převodníkem (t=cca 7sec), prodloužená verze -30...+400°C
Přesnost:	±0,3% z rozsahu
Výstupní signál:	4...20mA linearizovaný
Napájení:	8..30V DC po výstupním signálu 4-20mA
Krytí:	IP65, v zašroubovaném stavu IP67
Okolní teplota převodníku:	-25...+80°C
Přetlak kapaliny:	max. 15 MPa
Elektrická pevnost:	500V, izolační odpor min. 20MΩ (obvod proti kov. plášti)

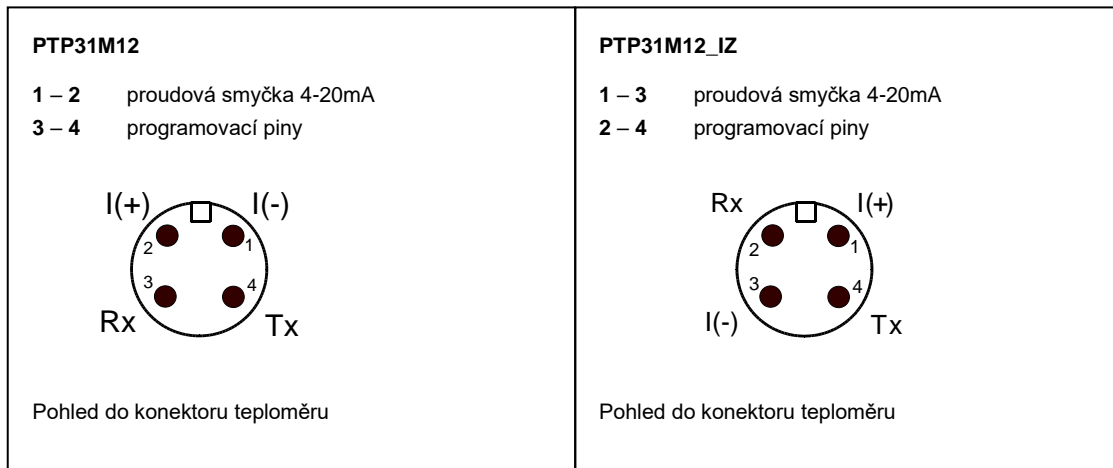


Použitá snímací čidla :

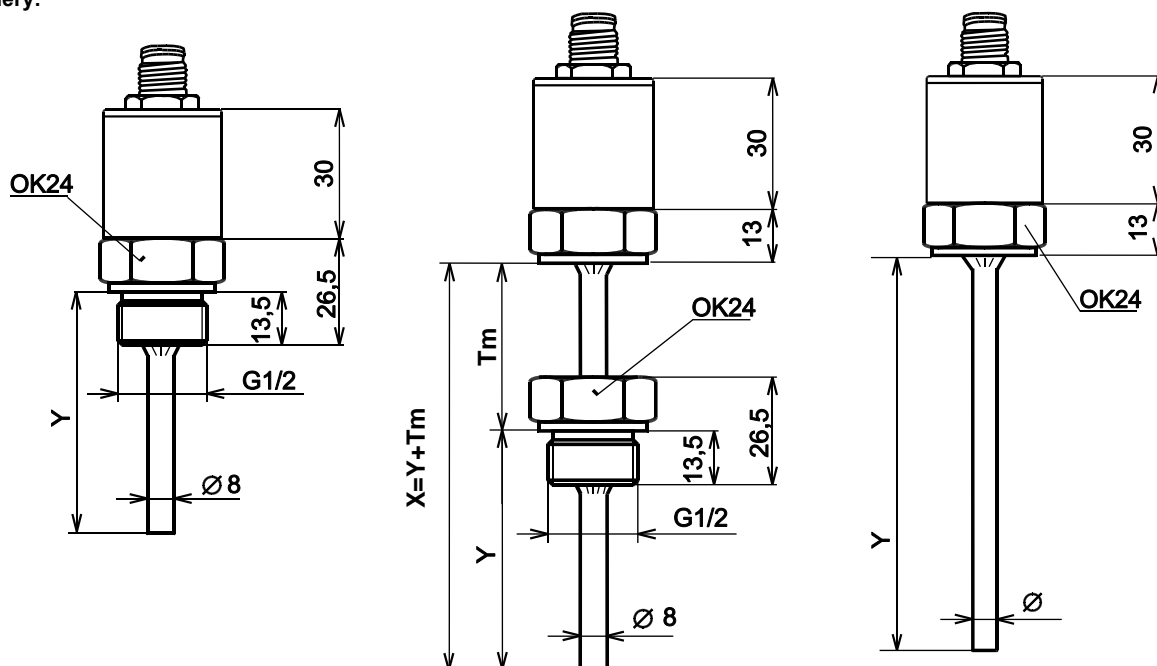
Pt100/A,B	PT1000/A,B
Ni1000/5000	Ni1000/6180

Typové zkoušky: Základní typová zkouška dle ČSN EN 60770-1 ed.2
EMC dle ČSN EN 61326-1
Bezpečnost posouzena dle ČSN EN 61010-1

Elektrické připojení :



Rozměry:



Vzdálenost (Tm): Pro teplotu od 91...200°C Tm=100mm
Pro teplotu od 201...400°C Tm=180mm

Příslušenství:

Kabel RKC 4/7 M12 (v závislosti na konfiguraci)

Kabel BCC 032H M12 4w 5m Barvy vodičů: 1- Hnědá; 2-Bílá; 3- Modrá; 4- Černá

Konektor **RKC 4/7 USB** nebo **RKC 4/7_IZ USB** (v závislosti na zapojení teploměru)

Programovací adapter AY-USB

Najdete na našich [www stránkách](#) v příslušenství.

V objednávce je nutno uvést:

- typ teploměru- **PTP31M12**
- typ čidla
- průměr stonku
- délka stonku **Y**
- šroubení nebo holý stonk
- počet kusů
- typ připojovacího kabelu, pokud je požadován, popřípadě nastavovací konektor

Příklady objednávek:

PTP31M12 8x100mm G1/2 Pt100 0...70°C / 4-20mA	1ks
PTP31M12 6x120mm M20x1,5 Ni1000 0...60°C / 4-20mA	1ks
PTP31M12/H 8x220/120mm G1/4 Ni1000 0...200°C / 4-20mA	1ks
PTP31M12_IZ 8x100mm M12x1,5 Pt100 0...70°C / 4-20mA	1ks
PTP31M12/H_IZ 6x150mm Ni1000 0...60°C / 4-20mA	1ks
+kabel BCC032H M12 4w 5m	1ks
PTP31M12 8x100mm G1/2 Pt100 050°C / 4-20mA + konektor RKC 4/7_USB	1ks

K teploměrům je možné objednat kalibrační protokol.

Programování převodníku teploměru pomocí konektoru RKC 4/7 USB nebo RKC 4/7_IZ USB:

Ke změně rozsahu teploty měření je třeba mít adapter AY-USB a konektor RKC 4/7 USB nebo RKC 4/7_IZ USB.

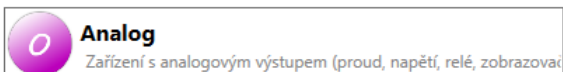
Adapter připojíme pomocí USB kabelu k počítači, konektor zašroubujeme do teploměru a zapojíme proudovou smyčku.

Poté připojíme ke konektoru adapter AY-USB.



Spustíme software RawetStudio a vybereme první políčko.

Vyberte typ zařízení



Následně provedeme potřebné nastavení rozsahu teploty a toto uložíme. Nyní můžeme rozpojit konektor a adapter AY-USB.

Změnu rozsahu se projeví na výstupní smyčce.



Likvidaci po ukončení životnosti provést odděleným sběrem.
Rawet s.r.o. je členem sdružení RETELA www.asekol.cz